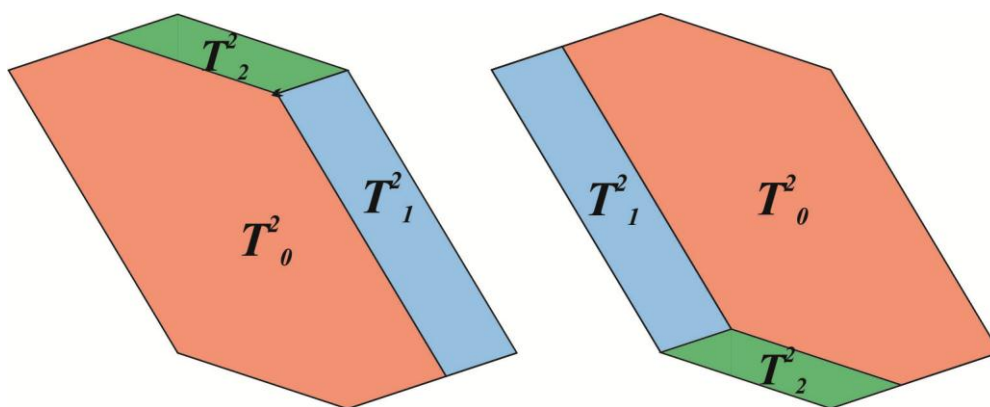


Владимирский филиал автономной некоммерческой
образовательной организации
высшего образования
Центросоюза Российской Федерации
«Российский университет кооперации»

А. А. ОСИПОВА

РАСПРЕДЕЛЕНИЕ ТОЧЕК НА МНОГОМЕРНЫХ ЦВЕТНЫХ ТОРАХ

Монография



Владимир 2016

Владимирский филиал автономной некоммерческой
образовательной организации
высшего образования
Центросоюза Российской Федерации
«Российский университет кооперации»

А. А. ОСИПОВА

РАСПРЕДЕЛЕНИЕ ТОЧЕК НА
МНОГОМЕРНЫХ ЦВЕТНЫХ ТОРАХ

Монография

Владимир – 2016

УДК 511.43

ББК 22.135

О76

Рецензенты:

Журавлев В.Г., доктор физико-математических наук, профессор кафедры математического анализа Владимирского государственного университета имени Александра Григорьевича и Николая Григорьевича Столетовых.

Шутов А.В., кандидат физико-математических наук, доцент кафедры управления и информатики в технических и экономических системах Владимирского государственного университета имени Александра Григорьевича и Николая Григорьевича Столетовых.

Осипова, Альбина Андреевна

О76 Распределение точек на многомерных цветных торах: монография / А.А. Осипова; Автоном. некоммерч. образоват. орг. высш. образования Центросоюза Рос. Федерации "Рос. ун-т кооперации Владим. фил. - Владимир: ООО "Аркаим 2016. - 116 с.

СIP ГУК «Владимирская областная научная библиотека»

ISBN 978-5-93767-136-3

УДК 511.43

ББК 22.135

В монографии представлено изложение современных результатов по актуальному вопросу теории чисел. Рассматриваются новые методы построения множеств ограниченного остатка, позволяющие определять точные оценки остаточных членов и их средние значения.

Монография адресована научным работникам в области теории чисел, преподавателям вузов, аспирантам и студентам, а также специалистам изучающим множества ограниченного остатка и их применение в смежных областях: теории кодирования, физике квазикристаллов, экономике.

Работа выполнена при финансовой поддержке РФФИ в рамках проекта №16-31-00055-мол_а.

ISBN 978-5-93767-136-3

©Осипова А.А., 2016

©Издательство ООО "Аркаим 2016

Оглавление

Введение	5
0.1 Исторические предпосылки и актуальность исследования	6
0.2 Обзор основных результатов и методов исследования	12
1 Перекладывающиеся торические развертки	23
1.1 Определение перекладывающейся торической развертки	23
1.2 Гексагональные торические развертки	25
1.3 Произведение торических разверток	31
1.3.1 Произведение полуинтервала T^1 и шестиугольника $T^2(c)$, $c \in C_{con}$ и $c \in C_{ncon1}$.	33
1.3.2 Произведение шестиугольника $T^2(c)$ и полуинтервала T^1 , $c \in C_{con}$ и $c \in C_{ncon1}$. . .	39
1.3.3 Трехмерные развертки тора при $c \in C_{ncon2}$.	48
2 Отклонения для считающих функций	58
2.1 Векторная дробная часть и суммарное векторное отклонение	58
2.2 Определение отклонений $\delta_k(i, x_0)$	62
2.3 Точные границы для отклонений	65

2.3.1	Точные границы отклонений для разбиений двумерного тора	69
2.3.2	Точные границы отклонений для разбиений трехмерного тора	76
2.4	Средние значения отклонений	93
2.4.1	Средние значения отклонений для двумерного тора	93
2.4.2	Средние значения отклонений для трехмерного тора	96
2.5	Оптимизация границ отклонений	99
Литература		110

Введение

В течение десяти лет во владимирской школе теории чисел под руководством В. Г. Журавлева активно исследуются множества ограниченного остатка. К настоящему времени Журавлевым В. Г. и его учениками получены результаты относительно множеств ограниченного остатка как в одномерном, так и в многомерном случаях, решены некоторые прикладные задачи. В предложенной работе обсуждается метод построения трехмерных четырехпараметрических множеств ограниченного остатка и оценки остаточных членов для этих множеств.

Предлагаемая вниманию читателей монография содержит основные результаты работы автора с 2011 по 2014 годы, связанные с изучением множеств ограниченного остатка и их свойств.

Основные результаты монографии опубликованы в следующих работах авторов: [10],[13], [18]-[26].

Область исследования работы относится к разделу теории чисел, занимающемуся изучением множеств ограниченного остатка.

Рассматриваются орбиты движения точек на торе. Орбиты задаются сдвигом на иррациональный вектор начальной точки. Для определения количества точек орбиты, попавших в заданную область T на торе, вводится считающая функция $r(i)$. Справедлива асимптотическая формула $r(i) = i \text{Vol}(T) + \delta(i)$,

где $\delta(i) = o(i)$ – остаточный член формулы, или отклонение считающей функции от ожидаемой величины. Множество называется множеством ограниченного остатка или BR-множеством, если границы отклонений не превосходят некоторой константы.

В монографии получены следующие основные результаты.

- Построены двумерные трехпараметрических и трехмерных четырехпараметрические множеств ограниченного остатка на основе гексагональных разверток тора и гексагональных призм.
- Получены точные оценки остаточных членов для построенных множеств.
- Получено обобщение теоремы Гекке на случай двумерного и трехмерного тора.
- Найдены средние значения отклонений для построенных множеств.
- Проведена оптимизация границ отклонений для множеств ограниченного остатка на двумерном торе и ее приложение к генерации хорошо сбалансированных слов.

0.1 Исторические предпосылки и актуальность исследования

Область исследования диссертации относится к разделу теории чисел, занимающемуся изучением множеств ограниченного остатка. Актуальность для теории чисел изучения множеств

ограниченного остатка и их многомерных динамических модификаций обусловлена современной тенденцией перехода от классических арифметических числовых и функциональных структур к нелинейным арифметическим структурам. Динамические системы на множествах ограниченного остатка порождают хорошо сбалансированные слова, аналогичные словам Штурма и Рози. Значимость же сбалансированных слов объясняется их многочисленными применениями в таких областях, как динамические системы, теория кодов, теория коммуникации и задачи оптимизации, теория языков и лингвистика, теория распознавания и статистическая физика (Kawasaki-Ising model), например [36], [39], [41], [42].

В 1916 г. Г. Вейль [28] доказал критерий равномерного распределения. Пример последовательности равномерно распределенной по модулю 1 — это последовательность дробных долей $\{i\alpha\}_{i \geq 1}$ при иррациональном α .

Рассмотрим D -мерный тор $\mathbb{T}^D = \mathbb{R}^D/L$, где L — полная решетка размерности D над множеством действительных чисел \mathbb{R} . Пусть на торе \mathbb{T}^D задано преобразование S_α — сдвиг тора на вектор $\alpha \in \mathbb{R}^D$. Выберем на торе начальную точку x_0 , тогда многократный сдвиг тора S_α^j на вектор α порождает на нем орбиту $Orb_{x_0}(\alpha)$ точки x_0 . Выберем теперь на торе \mathbb{T}^D некоторую область T .

Определение 1 *Определим считающую функцию $r(i) = \#\{j : 0 \leq j < i, S_\alpha^j \in T\}$ как количество попаданий точек орбиты*

$Orb_{x_0}(\alpha)$ в область $T \in \mathbb{T}^D$.

Определение 2 Вектор $\alpha = (\alpha_1, \alpha_2, \dots, \alpha_D)$ иррационален, если его координаты $\alpha_1, \alpha_2, \dots, \alpha_D$ и 1 линейно независимы над кольцом целых чисел \mathbb{Z} .

Для иррационального вектора α точки орбиты $Orb_{x_0}(\alpha)$ всюду плотно и равномерно заполняют весь тор [3], то есть для $r(i)$ справедлива асимптотическая формула

$$r(i) = i \text{Vol}(T) + \delta(i), \quad (0.1.1)$$

где $\text{Vol}(T)$ — объем области T , а $\delta(i) = o(i)$ — остаточный член формулы (0.1.1) или отклонение считающей функции $r(i)$ от ожидаемой величины $i \text{Vol}(T)$.

Определение 3 Множество T называется множеством ограниченного остатка или BR-множеством (*bounded remainder set*), если существует такая константа C , что выполняется неравенство

$$|\delta(\alpha, i, T)| \leq C$$

для всех i .

В одномерном случае первые примеры таких множеств были построены 1921 г. Э. Гекке [29]. Это — интервалы $X \subset [0, 1)$ длины $0 < |b + a\alpha| < 1$, где $a \neq 0$ и $a, b \in \mathbb{Z}$. Гекке доказал, что они будут являться интервалами ограниченного остатка и получил для них следующую оценку остаточного члена

$$|\delta(\alpha, i, X)| \leq |a|.$$

П. Эрдеш [32] предположил, что любой интервал ограниченного остатка удовлетворяет условию, полученному Гекке. Полное описание одномерных интервалов ограниченного остатка было найдено Г. Кестеном [33] в 1966 г. В 2007 г. В. Г. Журавлев на основе квазипериодических разбиений Фибоначчи построил первое бесконечное семейство интервалов ограниченного остатка, длины которых стремятся к нулю, а отклонения ограничены некоторой абсолютной константой [6]. Так же в 2007 г. для интервалов Гекке были получены неулучшаемые по порядку оценки остаточного члена [7], а в работе [11] были найдены точные значения максимума и минимума остаточного члена. В [34] были описаны одномерные множества ограниченного остатка, полученные объединением нескольких интервалов, а явные оценки остаточного члена для этого случая были получены в работе [12].

Более сложной оказалась задача нахождения множеств ограниченного остатка и определения границ отклонений в многомерном случае.

В двумерном случае первый пример ВР-множеств был получен в 1954 г. R. Szűsz [31]. Это было семейство параметрических параллелограммов, для которых выполняется оценка $\delta(i) = O(1)$. Анализ конструкции Szűsz привел P. Liardet [37] к открытию возможной редукции от ВР-множеств размерности D к аналогичным множествам размерности $D - 1$.

Другой подход к построению множеств ограниченного остатка обнаружили математики французской школы Ж. Розе [35] и

S. Ferenczi [38]. Они связали свойство быть VR-множеством со свойствами отображения первого возвращения. Но получить оценки остаточного члена в двумерном случае так и не удалось. В 2005 г. В. Г. Журавлев получил оценки для фрактальных множеств ограниченного остатка, построенных на основе двумерного разбиения Розы [4].

В 2011 г. В. Г. Журавлев [9] нашел способ построения множеств ограниченного остатка на основе перекладывающихся торических разверток и получил многомерное обобщение теоремы Гекке [15]. Так например, в одномерном случае эта идея реализуется так: единичный полуинтервал $T^1 = [0, 1)$ может быть разбит на два полуинтервала $T_0^1 = [0, 1 - \alpha)$ и $T_1^1 = [\alpha - 1, 1)$, перекладывание которых соответствует повороту окружности единичной длины \mathbb{T}^1 на угол α . В работе [16] им описан общий подход к построению множеств ограниченного остатка на основе многогранников Е. С. Федорова [2] для трехмерного случая, параллелоэдров Г. Ф. Вороного [1] для четырехмерного случая, а для размерности $D \geq 5$ с помощью вытягивания многомерного куба. Эта конструкция обобщается на все размерности.

В 2011 г. автору диссертации в [13] удалось построить трехпараметрические множества ограниченного остатка на основе перекладывающихся шестиугольных разверток $T^2(c)$ двумерного тора \mathbb{T}^2 . В этом случае развертка $T^2(c)$ разбивается на три перекладывающиеся области T_k^2 , $k = 0, 1, 2$, являющиеся множествами ограниченного остатка, для которых были получены точные границы и средние значения для отклонений [18]. Средние значения

отклонений в одномерном случае были найдены В. Г. Журавлевым в [8]. Также в 2011 г. А. В. Шутов построил одно семейство двумерных множеств ограниченного остатка на основе шестиугольной развертки тора [12], [14]. Множества, описанные в работе [13], включают в себя случаи, рассмотренные Шутовым и Szűsz, как частные.

В работах автора [21], [23], [25], [26] была построена оптимизация границ отклонений для двумерных множеств на основе шестиугольных разверток двумерного тора.

Если развертка тора T^D задана оптимальным образом и $k_j = k$, когда $S_{\alpha^D}^j(x_0) \in \mathbb{T}_k$, где x_0 начальная точка орбиты, заданной j сдвигами $S_{\alpha^D}(x_0)$ тора на вектор α^D . Тогда любое бесконечное слово $w(x_0) = k_0 k_1 \dots k_D$, записанное в алфавите $\mathcal{A} = \{0, 1, \dots, D\}$, является κ -сбалансированным, т.е. у произвольных одинаковой длины факторов (подслов) u, v слова $w(x_0)$ разность вхождений любой буквы $k \in \mathcal{A}$ не превышает κ [17], [10]. Слова $w(x_0)$ представляют собою естественное обобщение слов Штурма над двухбуквенным алфавитом, являющихся 1-сбалансированными словами и получающихся вращением окружности [30].

В работах [24], [19], [22], [27] автор описал метод построения трехмерных множеств ограниченного остатка на основе произведения торических разверток, впервые определенном в [9]. В данном случае рассматривалось произведение перекладывающихся единичных интервалов $T^1 = T_0^1 \cup T_1^1$ и шестиугольных разверток $T^2(c)$, построенных в [13]. Были получены новые

перекладывающаяся развертки размерности $D = 3$, геометрически являющиеся шестиугольными призмами Е. С. Федорова. В работе также доказано трехмерное обобщение теоремы Гекке.

Описанный автором подход к построению множеств ограниченного остатка может быть распространен на торы произвольной \mathbb{T}^D размерности D , так как произведение перекладывающихся разверток определено и все необходимые элементы найдены. В этом случае разбиение будет осуществляться на области \mathbb{T}_k^D , где $k = 0, 1, \dots, D + 1$, каждой из которых для визуализации удобно присвоить не только номер, но и цвет. Так например, произведение двух перекладывающихся гексагональных разверток даст новую перекладывающуюся развертку размерности $D = 4$, разбитую на пять областей.

В настоящее время активизировался интерес к задачам, связанным с множествами ограниченного остатка, целый ряд отечественных и зарубежных авторов работает в этом направлении: В. Г. Журавлев, А. В. Шутов, А. А. Абросимова, А. Haynes, Н. Koivusalo, S. Grepstad, N. Lev.

0.2 Обзор основных результатов и методов исследования

Результаты, полученные в монографии, являются новыми и состоят в следующем.

1. Построены три семейства трехпараметрических множеств ограниченного остатка на основе гексагональных разверток двумерного тора.

Любой точке $c = (c_1, c_2)$ из области $C = \{c = (c_1, c_2) \in \mathbb{R}^2; \min(|c_1|, |c_2|) \leq 1\}$, где $|\cdot|$ обозначает абсолютную величину, можно поставить в соответствие шестиугольник $T^2(c)$, трансляционно заполняющий всю плоскость. Причем, шестиугольник будет выпуклым, если $c_1, c_2 \geq 0$, $c_1 + c_2 \leq 1$, и невыпуклый в остальных случаях. Координаты вершин полученного шестиугольника $(0, 0)$, $(1 - c_1, -c_2)$, $(1, 0)$, $(1 - c_1, 1 - c_2)$, $(0, 1)$, $(-c_1, 1 - c_2)$. Сдвигая $T^2(c)$ на векторы квадратной решетки \mathbb{Z}^2 , можно разбить всю плоскость — значит шестиугольник $T^2(c)$ является фундаментальной областью для квадратной решетки \mathbb{Z}^2 , и соответственно разверткой двумерного тора \mathbb{T}^2 .

Построим вектор $\alpha^2 = (\alpha_1^2, \alpha_2^2) = tc$, где ограничения для параметра t , определяются формой развертки, так, например, $0 < t \leq 1$ в случае выпуклого шестиугольника $T^2(c)$. Отложим теперь вектор α^2 от вершин $(1, 0)$, $(1 - c_1, 1 - c_2)$, $(0, 1)$, соединив концы отложенных векторов, получим разбиение развертки на перекладывающиеся области $T_{k'}^2, k' = 0, 1, 2$, две из которых будут являться параллелограммами, а область T_0^2 — шестиугольником (см. рисунки 1.5 и 1.6). В работе автора [18] доказано, что перекладывание областей T_k^2 соответствует сдвигу тора \mathbb{T}^2 на вектор α^2 . Построенные множества $T_{k'}^2, k' = 0, 1, 2$ являются множествами ограниченного остатка.

2. Построены четыре семейства четырехпараметрических многогранного остатка на основе гексагональных призм Е. С. Федорова.

Для построения трехмерных ВР-множеств автор использует \otimes_k -произведение торических разверток, впервые описанное в [9], в данном случае произведение шестиугольной развертки $T^2(c)$ и единичного перекладывающегося полуинтервала T^1 . Как множество, произведение перекладывающихся разверток совпадает с прямым произведением множеств, и в данном случае образует шестиугольную призму Е. С. Федорова, которая трансляционно заполняет все пространство, а значит является разверткой трехмерного тора $\mathbb{T}^3 = \mathbb{R}^3 / \mathbb{Z}^3$. Но помимо выше сказанного, \otimes_k -произведение задает и разбиение новой развертки на множества ограниченного остатка, причем в зависимости от выбора параметра k мы можем получать пять различных видов разбиений. Это произведение не является коммутативным. В случае, когда на первом месте в k -произведении стоит полуинтервал T^1 , получим разбиение развертки на две шестиугольные призмы и два параллелепипеда (см. рисунки 1.7 и 1.8), в противном случае разбиение осуществляется на три параллелепипеда и шестиугольную призму (см. рисунки 1.9 и 1.10).

3. Для построенных множеств в случаях сдвига тора \mathbb{T}^D на иррациональный вектор α^D , $D = 2, 3$, найдены точные оценки остаточного члена $\delta_k(i, x_0)$, $k = 0, 1, \dots, D$. В случае сдвига на вектор $\beta^D = \frac{1}{h}(\alpha^D + d)$, где $h \in \mathbb{N}$, а d вектор из решетки \mathbb{Z}^2 , получены эффективные оценки границ отклонения $\delta_k(i)$,

$k = 0, 1, \dots, D$ и доказана многомерная теорема Гекке.

В двумерном случае для выпуклой шестиугольной развертки $T^2(c)$ доказана следующая теорема и следствие из нее.

Теорема 2.2. *Пусть дан сдвиг тора S_{α^2} на вектор α^2 , и α^2 - иррациональный, т. е. числа $\alpha_1^2, \alpha_2^2, 1$ линейно независимы над \mathbb{Z} , пусть тор \mathbb{T}^2 разбит на области $\mathbb{T}_k^2 : \mathbb{T}^2 = \mathbb{T}_0^2 \sqcup \mathbb{T}_1^2 \sqcup \mathbb{T}_2^2$, а его развертка $T^2(c)$ задана параметром $c = (c_1, c_2) \in C_{con}$. Тогда для отклонений выполняются точные неравенства:*

$$\begin{aligned} -\sigma(x_0) &\leq \delta_0(i, x_0) \leq 2 - \sigma(c) - \sigma(x_0); \\ x_{01} - 1 &\leq \delta_1(i, x_0) \leq x_{01} + c_1; \\ x_{02} - 1 &\leq \delta_2(i, x_0) \leq x_{02} + c_2, \end{aligned}$$

где $\sigma(x) = x_1 + x_2$.

Следствие 2.1 (двумерная теорема Гекке). *Если в качестве вектора сдвига выбрать вектор $\beta^2 = \frac{1}{h}(\alpha^2 + l)$, где $h \in \mathbb{N}$ и $l \in \mathbb{Z}^2$, то все границы отклонений $\delta_k(i, x_0)$ увеличатся в h раз.*

Аналогичные теоремы доказаны для случая двумерной развертки тора, представляющей собой невыпуклый шестиугольник. Заметим, что границы отклонений определяются лишь формой развертки $T^2(c)$ и выбором начальной точки x_0 , в частности в случае теоремы 2.2, если в качестве начальной точки выбрать точку $x_0 = (0, 0)$, то границы отклонения $\delta_1(i, x_0)$ определяются размерами развертки $T^2(c)$ в направлении вектора l_1 , границы отклонения $\delta_2(i, x_0)$ — размерами развертки $T^2(c)$ в направлении вектора l_2 и отклонения $\delta_0(i, x_0)$ — в направлении вектора l_0 .

Таким образом, сами границы развертки не обязательно должны быть прямыми, а могут быть любыми линиями вплоть до фрактальных [20], при этом обязательным условием остается соответствие противоположных сторон.

В трехмерном случае для θ -произведения полуинтервала T^1 и выпуклой шестиугольной развертки $T^2(c)$ получены следующие оценки остаточных членов.

Теорема 2.4. *Пусть задан трехмерный тор $\mathbb{T}^3 = \mathbb{R}^3/\mathbb{Z}^3$ с разбиением $T_1^3 \sqcup T_{0,0}^3 \sqcup T_{0,1}^3 \sqcup T_{0,2}^3$, которое задается произведением $T^1 \otimes_0 T^2(c)$. Пусть кроме того задан иррациональный вектор γ^0 сдвига тора \mathbb{T}^3 , тогда для отклонений $\delta_1(i, x_0), \delta_{0,m}(i, x_0), m = 0, 1, 2$ справедливы точные неравенства.*

$$\begin{aligned} -\sigma(x_0) &\leq \delta_{0,0}(i, x_0) \leq 3 - \sigma(c)(t+1) - \sigma(x_0); \\ x_{01} - 1 &\leq \delta_1(i) \leq x_{01}; \\ x_{02} - 1 &\leq \delta_{0,1}(i, x_0) \leq x_{02} + \alpha_1^2 + c_1; \\ x_{03} - 1 &\leq \delta_{0,2}(i, x_0) \leq x_{03} + \alpha_2^2 + c_2. \end{aligned}$$

где $\sigma(x) = x_1 + x_2$.

Следствие 2.3 (трехмерное обобщение теоремы Гекке).
Если в качестве вектора сдвига выбрать вектор $\gamma' = \frac{1}{h}(\gamma^0 + d)$, где $h \in \mathbb{N}, d \in L^1 \otimes_0 L^2$ для произведения $T^1 \otimes_0 T^2(c)$, то границы

отклонений примут вид:

$$\begin{aligned}
 -h\sigma(x_0) &\leq \delta_{0,0}(i, x_0) \leq h(3 - \sigma(c)(t + 1) - \sigma(x_0)); \\
 h(x_{01} - 1) &\leq \delta_1(i) \leq hx_{01}; \\
 h(x_{02} - 1) &\leq \delta_{0,1}(i, x_0) \leq h(x_{02} + \alpha_1^2 + c_1); \\
 h(x_{03} - 1) &\leq \delta_{0,2}(i, x_0) \leq h(x_{03} + \alpha_2^2 + c_2).
 \end{aligned}$$

где $\sigma(x) = x_1 + x_2$.

Аналогичные результаты доказаны в главе 2 для 1-произведения полуинтервала T^1 и шестиугольной развертки $T^2(c)$, а также для 0,1,2-произведений шестиугольной развертки $T^2(c)$ и полуинтервала T^1 .

В трехмерном случае полученные границы отклонений не зависят от выбора вектора α^1 , то есть вектора сдвига тора для первого множителя 0-произведения, эта тенденция наблюдается в случае всех пяти видов произведений и объясняется тем, что геометрически границы отклонений определяются проекциями аффинного образа развертки $T^1 \otimes_0 T^2(c)$ в ортонормированном базисе, а они не зависят от вектора сдвига тора первого множителя, в данном случае вектора α^1 .

4. Для всех полученных множеств найдены средние значения отклонений $\langle \delta_k(x_0) \rangle$, $k = 0, 1, \dots, D$.

Для каждого $\delta_k(i, x_0)$ определено среднее отклонение

$$\langle \delta_k(x_0) \rangle = \lim_{N \rightarrow +\infty} \frac{1}{N} \sum_{1 \leq i \leq N} \delta_k(i, x_0),$$

и найдены его значения.

Теорема 2.9. Пусть дан сдвиг тора на вектор α^2 . Пусть вектор α^2 иррациональный, т. е. числа $\alpha_1^2, \alpha_2^2, 1$ линейно независимы над \mathbb{Z} . Тогда для любого $k' = 0, 1, 2$ существуют средние значения отклонений

$$\langle \delta_k(x_0) \rangle = \lim_{N \rightarrow +\infty} \frac{1}{N} \sum_{1 \leq i \leq N} \delta_k(i, x_0),$$

и они соответственно равны

$$\begin{aligned} \langle \delta_0(x_0) \rangle &= 1 - \frac{c_1 + c_2}{2} - x_{01} - x_{02}, \\ \langle \delta_1(x_0) \rangle &= x_{01} - \frac{1 - c_1}{2}, \\ \langle \delta_2(x_0) \rangle &= x_{02} - \frac{1 - c_2}{2}. \end{aligned}$$

Теорема 2.10. Пусть дан сдвиг тора \mathbb{T}^3 на вектор γ^0 . Пусть вектор γ^0 иррациональный. Тогда для областей $T_1^3, T_{0,m}^3, m = 0, 1, 2$ существуют средние значения отклонений

$$\begin{aligned} \langle \delta_1(x_0) \rangle &= \lim_{N \rightarrow +\infty} \frac{1}{N} \sum_{1 \leq i \leq N} \delta_1(i, x_0), \\ \langle \delta_{0,1}(x_0) \rangle &= \lim_{N \rightarrow +\infty} \frac{1}{N} \sum_{1 \leq i \leq N} \delta_{0,1}(i, x_0), \end{aligned}$$

и они соответственно равны

$$\begin{aligned}\langle \delta_{0,0}(x_0) \rangle &= \sigma(x) + \frac{\sigma(c)}{2} - \frac{3}{2}, \\ \langle \delta_1(x_0) \rangle &= \frac{1}{2} - x_{01}, \\ \langle \delta_{0,1}(x_0) \rangle &= \frac{1-c_1}{2} - x_{02}, \\ \langle \delta_{0,2}(x_0) \rangle &= \frac{1-c_2}{2} x_{03}.\end{aligned}$$

Аналогичные результаты получены для 1-произведения полуинтервала на шестиугольник и 0, 1, 2-произведений шестиугольника и полуинтервала в параграфе 2.4.2 второй главы.

5. В двумерном случае построена оптимизация границ отклонения $\delta_k(i)$, $k = 0, 1, 2$ для случая сдвига тора на вектор α^2 и начальной точки $x_0 = (0, 0)$ орбиты $Orb_{x_0}(\alpha^2)$. В этом случае границы отклонений для областей $T_{k'}^2$ равны

$$\begin{aligned}0 &\leq \delta_0(i) \leq 2 - c_1 - c_2; \\ -1 &\leq \delta_1(i) \leq c_1; \\ -1 &\leq \delta_2(i) \leq c_2,\end{aligned}$$

Возникает естественный вопрос: как сделать границы отклонений как можно меньше? Для достижения этой цели можно изменять параметры c_1 и c_2 , но, уменьшая границу одного отклонения, мы неминуемо увеличиваем границу для другого, поэтому необходим параметр, связывающий все три отклонения. Чтобы разрешить эту проблему, будем рассматривать отклонения $\delta_k(i)$ как координаты трехмерного вектора $x = (x_0, x_1, x_2) = (\delta_0, \delta_1, \delta_2)$, а в качестве параметра, связывающего все три отклонения, выберем метрику трехмерного пространства $d_\theta(x)$. Будем рассмат-

ривать метрики вида $d_\theta(x) = (|x_0|^\theta + |x_1|^\theta + |x_2|^\theta)^{\frac{1}{\theta}}$, где $1 \leq \theta \leq \infty$.

Назовем $\Delta_\theta(c) = \sup_{i \in \mathbb{N}} d_2(\delta(i))$ верхней границей векторного отклонения $\delta(i)$ в метрике $d_\theta(x)$ при фиксированном c . Тогда $\Delta_\theta = \inf_{c \in C_{con}} \Delta_\theta(c)$ — нижняя граница $\Delta_\theta(c)$ по всем c из области C .

Если выбрать $\theta = 2$, то получим естественную евклидову метрику $d_2(x) = \sqrt{x_0^2 + x_1^2 + x_2^2}$.

Относительно величины нижней границы $\Delta_2(c)$ в метрике $d_2(x)$ доказана следующая теорема.

Теорема 2.11. *Пусть отклонения $\delta_k, k = 0, 1, 2$ задают трехмерный вектор x , и пусть его длина $d_2(x)$. Тогда, если $c \in C_{con}$, для Δ_2 справедливы следующие равенства:*

$$\Delta_2 = \sqrt{\frac{3}{2}}.$$

Полученное равенство достигается при $c = (\frac{1}{2}, \frac{1}{2})$, а $C_{con} = \{c = (c_1, c_2) \in \mathbb{R}^2; c_i \geq 0, c_1 + c_2 \leq 1\}$ и означает, что рассматривается не вся область C , а только точки, порождающие выпуклые шестиугольники. Аналогичные результаты доказаны для невыпуклых шестиугольников в данной метрике, а также для всех шестиугольников в метриках $d_1(x)$ и $d_\infty(x)$.

В работе используются следующие основные методы:

Метод построения параметрических многогранников. Позволяет любой точке пространства параметров поставить в соответствие многогранник с заданными свойствами, в случае данного

исследования — это многогранник трансляционно заполняющий все пространство. С помощью этого метода в настоящей работе построены выпуклые и невыпуклые гексагональные развертки двумерного тора.

Метод перекладывания. Ставит в соответствие сдвигу D -мерного тора перекладывание $D + 1$ областей его развертки, переводящее развертку саму в себя.

Метод деформаций Журавлева-Абросимовой имеет очень важное и продуктивное достоинство. Он позволяет деформировать некоторые грани вытянутых многогранников так, что деформированный многогранник вновь разбивается на множества ограниченного остатка. При этом удастся вычислить новые границы отклонений для деформированных областей.

Метод произведения торических разверток. Впервые описан в работе В. Г. Журавлева [9]. Данный метод позволяет построить множества ограниченного остатка размерности $D = D_1 + D_2$ на основе известных множеств ограниченного остатка размерностей D_1 и D_2 . С помощью данного метода построены гексагональные призмы Е. С. Федорова, являющиеся развертками трехмерного тора.

Содержание главы 1.

Первая глава монографии посвящена определению перекладывающихся торических разверток и построению выпуклых и невыпуклых гексагональных разверток двумерного тора с помощью пространства параметров и трехмерных разверток тора, геометрически представляющих собой призмы Е. С. Федорова, на основе \otimes_k -произведения торических разверток, переопределенного для исследуемого случая. Рассмотрены свойства \otimes_k -

произведения перекладывающихся торических разверток. Доказана эквивалентность сдвига тора и перекладывания областей его развертки, определены критерии иррациональности векторов сдвига.

Содержание главы 2.

Во второй главе "Отклонения для считающих функций" рассмотрены вспомогательные понятия, такие как: векторная дробная часть и суммарное векторное отклонение. Определены отклонения $\delta_k(i, x_0)$ считающих функций. Для случая двумерного и трехмерного торов найдены точные границы отклонений в случае сдвига тора на вектор α^D , $D = 2, 3$ и многомерное обобщение теоремы Гекке. Для всех отклонений $\delta_k(i, x_0)$ определены и найдены средние значения в теоремах 2.9, 2.10. Также в двумерном случае для начальной точки $x_0 = (0, 0)$ построена оптимизация границ отклонений, для этого все отклонения $\delta_k(i)$, $k = 0, 1, 2$ рассматриваются в качестве координат трехмерного вектора $x = (\delta_0(i), \delta_1(i), \delta_2(i))$ и в качестве параметра связывающего все три отклонения используются метрики трехмерного пространства

$$d_\theta(x) = (|x_1|^\theta + |x_2|^\theta + |x_3|^\theta)^{\frac{1}{\theta}},$$

где $1 \leq \theta \leq \infty$, а $|\cdot|$ обозначает абсолютную величину. В работе рассмотрены три метрики при $\theta = 1, 2, \infty$. Для всех трех метрик в теоремах 2.11, 2.12, 2.13 найдены оптимальные случаи и условия, при которых они достигаются.

В завершении автор выражает благодарность научному руководителю профессору В. Г. Журавлеву за постановку задачи и постоянное внимание к работе.

Глава 1

Перекладывающиеся торические развертки

1.1 Определение перекладывающейся торической развертки

Пусть дан D -мерный тор $\mathbb{T}^D = \mathbb{R}^D / L$, где L —полная решетка, имеющая размерность D над \mathbb{R} . Пусть задан сдвиг тора

$$S_{\alpha^D} : \mathbb{T}^D \mapsto \mathbb{T}^D : x \mapsto S_{\alpha^D}(x) \equiv x + \alpha^D \pmod{L}$$

на вектор $\alpha^D = (\alpha_1^D, \dots, \alpha_D^D)$.

Определение 4 *Перекладывающейся разверткой тора \mathbb{T}^D назовем подмножество T^D из \mathbb{R}^D , удовлетворяющее условиям:*

1. *Множество T^D ограничено.*
2. *Задано разбиение*

$$T^D = T_0^D \sqcup T_1^D \sqcup \dots \sqcup T_D^D \tag{1.1.1}$$

на непересекающиеся подмножества T_k^D .

3. *С помощью разбиения (1.1.1) и некоторой фиксированной си-*

стемы векторов $u = (u_0, u_1, \dots, u_D)$ из \mathbb{R}^D задано перекладывание

$$S_u(T^D) = S_u(T_0^D) \cup S_u(T_1^D) \cup \dots \cup S_u(T_D^D) \quad (1.1.2)$$

где $S_u(T_k^D) = x + u_k, x \in T_k^D$.

4. Множество T^D замкнуто относительно перекладывания S_u , т.е. перекладывание переводит подмножество T^D в себя.

5. Отображение факторизации

$$T^D \xrightarrow{\text{mod } L} \mathbb{T}^D : x \mapsto x \text{ mod } L$$

задает биекцию между T^D и тором \mathbb{T}^D , где

$$L = \mathbb{Z}[l_1, \dots, l_D] \quad (1.1.3)$$

— полная решетка из \mathbb{R}^D с базисом

$$l_k = u_k - u_0, \quad k = 1, \dots, D. \quad (1.1.4)$$

6. Коммутативна следующая диаграмма

$$\begin{array}{ccc} T^D & \xrightarrow{\text{mod } L} & \mathbb{T}^D \\ S_v \downarrow & & \downarrow S_{\alpha^D} \\ T^D & \xrightarrow{\text{mod } L} & \mathbb{T}^D \end{array}$$

где $S_{\alpha^D}(x) = x + \alpha^D \text{ mod } L$ — сдвиг тора \mathbb{T}^D на вектор $\alpha^D \equiv u_0 \text{ mod } L$.

Заметим, что разбиению (1.1.1) развертки T^D соответствует разбиение тора

$$\mathbb{T}^D = \mathbb{T}_0^D \sqcup \mathbb{T}_1^D \sqcup \dots \sqcup \mathbb{T}_D^D$$

тора \mathbb{T}^D на области $\mathbb{T}_k^D \equiv T_k^D \bmod L$.

В одномерном случае примером развертки может быть единичный полуинтервал $T^1 = [0, 1)$ изоморфный окружности \mathbb{T}^1 , для которой задан поворот $S_{\alpha^1} : x \mapsto x + \alpha^1 \bmod 1$ на иррациональный вектор α^1 .

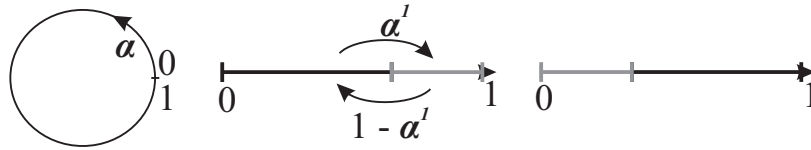


Рис. 1.1.

Полуинтервал T^1 может быть разбит на два полуинтервала

$$T^1 = T_0^1 \sqcup T_1^1, \quad (1.1.5)$$

где $T_0^1 = [0, 1 - \alpha^1)$ и $T_1^1 = [1 - \alpha^1, 1)$.

Повороту S_{α^1} окружности \mathbb{T}^1 на вектор α^1 соответствует перекладывание полуинтервалов T_0^1 и T_1^1 $S_v : T^1 \rightarrow T^1 : S_v(x) = x + v_k$, где $x \in T_k^1, k = 0, 1$, а векторы перекладывания соответственно равны

$$v_0 = \alpha^1, v_1 = \alpha^1 - 1. \quad (1.1.6)$$

1.2 Гексагональные торические развертки

Построим примеры двумерных перекладывающихся разверток тора $T^2(c)$. Для этого выберем точку $c = (c_1, c_2)$ такую, что $c = (c_1, c_2) \in C = C_{con} \cup C_{ncon1} \cup C_{ncon2}$, где область C изображена на рисунке 1.2.

Точке c поставим в соответствие шестиугольник $T^2(c)$ с

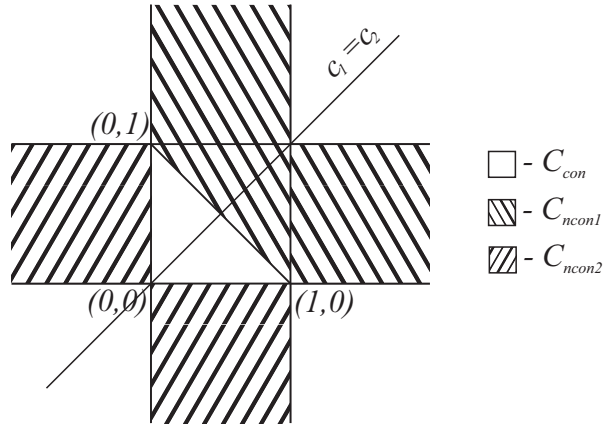


Рис. 1.2.

координатами вершин $(0, 0)$, $(-c_1, 1 - c_2)$, $(0, 1)$, $(1 - c_1, 1 - c_2)$, $(1, 0)$, $(1 - c_1, -c_2)$. Для этого отложим вектор $-c$ от вершин единичного квадрата $(1, 0)$, $(1, 1)$, $(0, 1)$ и соединим полученные вершины. Из способа построения следует, что у шестиугольника $T^2(c)$ противоположные стороны будут попарно параллельны и равны.

В зависимости от того, какой области из C (рисунок 1.2) будет принадлежать точка c , возможны четыре различных вида шестиугольников.

1. Если $c \in C_{con}$ (рисунок 1.2), где

$$C_{con} = \{c = (c_1, c_2) \in \mathbb{R}^2; c_i \geq 0, c_1 + c_2 \leq 1\}, \quad (1.2.1)$$

то полученный шестиугольник $T^2(c)$ выпуклый (рисунок 1.3 а).

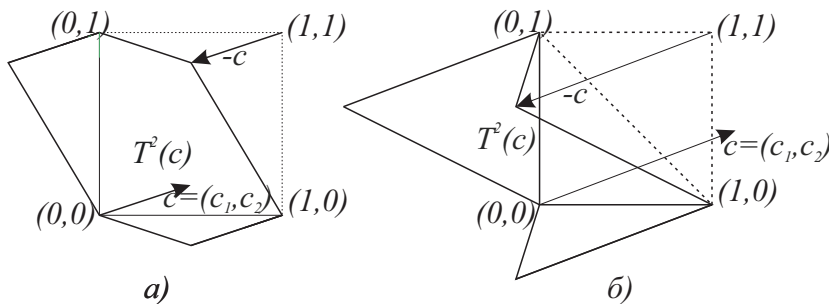


Рис. 1.3.

2. Если $c \in C_{ncon1}$ (рисунок 1.2), где

$$C_{ncon1} = \{c = (c_1, c_2) \in \mathbb{R}^2; c_i \geq 0, \min(c_1, c_2) \leq 1, c_1 + c_2 \geq 1\}, \quad (1.2.2)$$

то шестиугольник $T^2(c)$ невыпуклый и имеет вид, представленный на рисунке 1.3 б.

Для $c \in C_{ncon2} = C_{ncon21} \cup C_{ncon22}$ шестиугольник $T^2(c)$ также невыпуклый и возможны два варианта.

3. $c \in C_{ncon21}$, где

$$C_{ncon21} = \{c = (c_1, c_2) \in \mathbb{R}^2; 0 \leq c_1 \leq 1, -\infty \leq c_2 \leq 0\}, \quad (1.2.3)$$

полученный шестиугольник изображен на рисунке 1.4 а.

4. $c \in C_{ncon22}$, где

$$C_{ncon22} = \{c = (c_1, c_2) \in \mathbb{R}^2; -\infty \leq c_1 \leq 0, 0 \leq c_2 \leq 1\}, \quad (1.2.4)$$

шестиугольник изображен на рисунке 1.4 б.

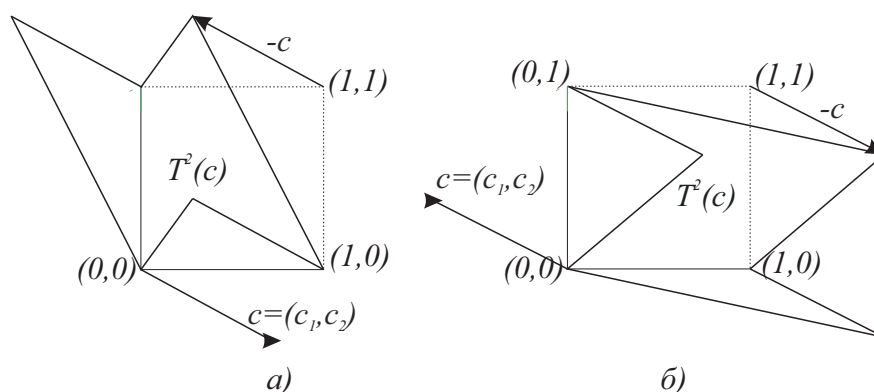


Рис. 1.4.

Прямая $c_1 = c_2$ (рисунок 1.2) делит все множество шестиугольников $T^2(c)$ на два симметричных класса, то есть, если шестиугольник $T^2(c)$ задан точкой $c = (c_1, c_2)$, то симметричный

ему — точкой $c' = (c'_1, c'_2)$, причем $c'_1 = c_2, c'_2 = 1$.

Полученным шестиугольником $T^2(c)$ можно разбить $\mathcal{J} = \coprod_{m \in \mathbb{Z}^2} T^2[m]$ плоскость \mathbb{R}^2 , используя параллельные переносы на векторы m из квадратной решетки $\mathbb{Z}^2 = \mathbb{Z}^2[l_1, l_2]$, где $l_1 = (-1, 0), l_2 = (0, -1)$. Таким образом, шестиугольник $T^2(c)$ является фундаментальной областью для квадратной решетки \mathbb{Z}^2 , то есть является разверткой тора $\mathbb{T}^2 = \mathbb{R}^2/\mathbb{Z}^2$.

Из определения перекладывающейся развертки тора следует, что она должна быть разбита на $D + 1$ непересекающихся множеств. Так как в нашем случае $D = 2$, необходимо получить разбиение на множества $T_{k'}^2, k' = 0, 1, 2$. Для построения разбиения развертки $T^2(c)$ на области T_k^2 выберем вектор $\alpha^2 = (\alpha_1^2, \alpha_2^2)$, причем для каждого из перечисленных выше шестиугольников будет свой вектор α^2 соответственно:

1. $\alpha^2 = tc$, где $c \in C_{con}$, определенной в (1.2.1), и $0 < t \leq 1$;
2. $\alpha^2 = tc$, где $c \in C_{ncon1}$, определенной в (1.2.2), и $0 < t \leq \frac{1}{c_1 + c_2}$;
3. $\tilde{\alpha}^2 = t\tilde{c}$, где $\tilde{c} = (-c_1, 1 - c_2), \tilde{c} \equiv c \pmod{\mathbb{Z}^2}, c \in C_{ncon21}$, определенной в (1.2.3), и $0 < t \leq \frac{1 - c_2}{1 - c_1 - c_2}$;
4. $\tilde{\alpha}^2 = t\tilde{c}$, где $\tilde{c} = (1 - c_1, -c_2), \tilde{c} \equiv c \pmod{\mathbb{Z}^2}, c \in C_{ncon22}$, определенной в (1.2.4), и $0 < t \leq \frac{1 - c_1}{1 - c_1 - c_2}$.

Сдвинув разбиение \mathcal{J} плоскости относительно развертки $T^2(c)$ на вектор $-\alpha^2$ в случаях 1 и 2 и на вектор $-\tilde{\alpha}^2$, получим разби-

ение развертки $T^2(c)$ на три фигуры

$$T^2(c) = T_0^2 \sqcup T_1^2 \sqcup T_2^2, \quad (1.2.5)$$

где T_0^2 — шестиугольник, а T_1^2 и T_2^2 — параллелограммы с площадями соответственно

$$\begin{aligned} s_0 &= 1 - \alpha_1^2 - \alpha_2^2 = \alpha_0^2, & s_1 &= \alpha_1^2, & s_2 &= \alpha_2^2, \\ s_0 &= 1 - \tilde{\alpha}_1^2 - \tilde{\alpha}_2^2 = \tilde{\alpha}_0^2, & s_1 &= \tilde{\alpha}_1^2, & s_2 &= \tilde{\alpha}_2^2, \end{aligned} \quad (1.2.6)$$

На рисунке 1.5 изображено разбиение развертки $T^2(c)$ для первого и второго случаев на области $T_{k'}^D$, $k' = 0, 1, 2$.

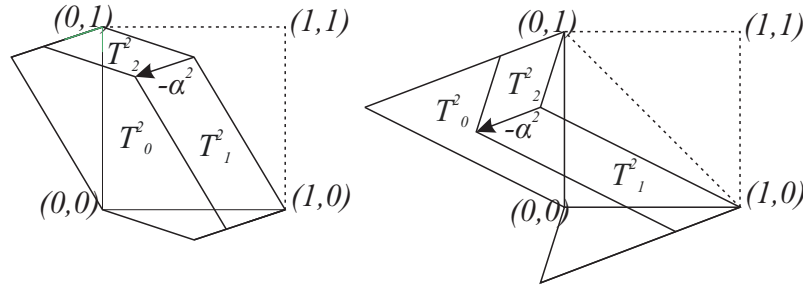


Рис. 1.5.

Как видно из рисунка 1.6, полученные области $T_{k'}^2$ легко перекладываются, и вектора перекладывания соответственно равны

1. Для случаев $c \in C_{con}$ и $c \in C_{ncon1}$

$$w_0 = (\alpha_1^2, \alpha_2^2), \quad w_1 = (\alpha_1^2 - 1, \alpha_2^2), \quad w_2 = (\alpha_1^2, \alpha_2^2 - 1); \quad (1.2.7)$$

2. Для случая $c \in C_{ncon21}$

$$w_0 = (\tilde{\alpha}_1^2, \tilde{\alpha}_2^2), \quad w_1 = (\tilde{\alpha}_1^2 + 1, \tilde{\alpha}_2^2 - 1), \quad w_2 = (\tilde{\alpha}_1^2, \tilde{\alpha}_2^2 - 1); \quad (1.2.8)$$

3. Для случая $c \in C_{ncon22}$

$$w_0 = (\tilde{\alpha}_1^2, \tilde{\alpha}_2^2), \quad w_1 = (\tilde{\alpha}_1^2 - 1, \tilde{\alpha}_2^2 + 1), \quad w_2 = (\tilde{\alpha}_1^2 - 1, \tilde{\alpha}_2^2). \quad (1.2.9)$$

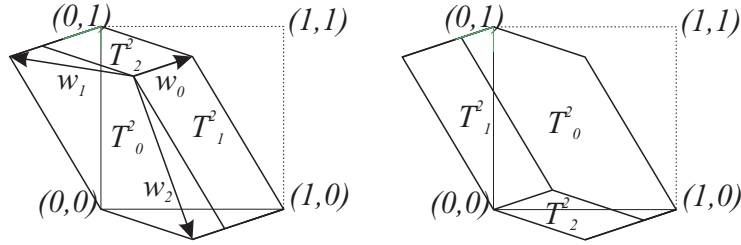


Рис. 1.6.

Покажем, что перекладывание областей $T_{k'}^2$ на векторы 1.2.7 соответствует сдвигу тора \mathbb{T}^2 на вектор α^2 .

Предложение 1.1 Пусть на торе \mathbb{T}^2 задан сдвиг S_{α^2} на вектор α^2 , такой что $S_{\alpha^2} : \mathbb{T}^2 \rightarrow \mathbb{T}^2 : x \mapsto S_{\alpha^2}(x) = x + \alpha^2 \bmod \mathbb{Z}^2$, то ему будет изоморфно перекладывание $S_w : T^2(c) \mapsto T^2(c) : x \rightarrow S_w(x) = x + w_{k'}$, где $w_{k'}$ — вектора перекладывания для областей $T_{k'}^2$, определенные в (1.2.7).

Доказательство. Так как преобразование $S_w(x)$ отображает шестиугольник $T^2(c)$ на себя, то для доказательства предложения достаточно доказать, что для любого $x \in T^2(c)$ точки $S_w(x)$ и $x + \alpha^2$ различаются на векторы решетки \mathbb{Z}^2 .

$$S_w(x) - (x + \alpha) = \begin{cases} 0, & x \in T_0^2 \\ l_1, & x \in T_1^2 \\ l_2, & x \in T_2^2, \end{cases}$$

где $l_1(-1, 0), l_2(0, -1) \in \mathbb{Z}^2$. Получили требуемый результат. \square

Анологичные утверждения можно доказать для перекладывания областей T_k^2 в случаях $c \in C_{ncon21}$ и $c \in C_{ncon22}$.

1.3 Произведение торических разверток

Теперь, когда мы можем строить одномерные и двумерные перекладывающиеся развертки тора, возникает естественный вопрос: нельзя ли, используя перекладывающиеся развертки малых размерностей, построить новые торические развертки бóльших размерностей. В [9] впервые было определено понятие произведения торических разверток. Рассмотрим определение применительно к случаю произведения известных нам полуинтервала T^1 и шестиугольной развертки двумерного тора $T_2(c)$, имеющих разбиения (1.1.5) и (1.2.5) и векторы перекладывания (1.1.6) и (1.2.7) соответственно.

Определение 5 Определим k –произведение $T^1 \otimes_k T^2(c)$, $k = 0, 1$ следующими свойствами:

1. Имеет место формула

$$T^1 \otimes_k T^2(c) = \{(x, y, z); x \in T^1, y, z \in T^2(c)\} \subset \mathbb{R}^3, \quad (1.3.1)$$

то есть как множество произведение $T^1 \otimes_k T^2(c)$ совпадает с прямым произведением $T^1 \times T^2(c)$ множеств T^1 и $T^2(c)$;

2. на множестве (1.3.1) задано разбиение

$$T^1 \otimes_k T^2(c) = \coprod_{\substack{0 \leq n \leq 1, \\ n \neq k}} T_n^3 \coprod_{0 \leq m \leq 2} T_{k,m}^3 \quad (1.3.2)$$

на непересекающиеся множества

$$\begin{aligned} T_n^3 &= T_n^1 \times T^2 \quad \text{для } n = 0, 1, n \neq k, \\ T_{k,m}^3 &= T_k^1 \times T_m^2 \quad \text{для } m = 0, 1, 2, \end{aligned} \quad (1.3.3)$$

а также определено перекладывание $S_{v \otimes_k w}$ этих множеств

$$\begin{aligned} S_{v \otimes_k w} : T_n^3 &\longmapsto T_n^3 + (v_n, 0) \quad \text{для } n = 0, 1, n \neq k, \\ S_{v \otimes_k w} : T_{k,m}^3 &\longmapsto T_{k,m}^3 + (v_k, w_m) \quad \text{для } m = 0, 1, 2. \end{aligned} \quad (1.3.4)$$

Аналогичные рассуждения справедливы для k' - произведения $T^2(c) \otimes_{k'} T^1$.

Замечание 1 1. Количество множеств в разбиении (1.3.2) равно $D_1 + D_2 + 1 = 4$.

2. Непосредственно из определения (1.3.1) следует некоммутативность операции умножения $T^1 \otimes_k T^2(c)$.

3. Для торических разверток T^1 и $T^2(c)$ с учетом перестановок $T^1 \otimes_k T^2(c)$ и $T^2(c) \otimes_{k'} T^1$ и выбора индекса k, k' существует пять различных произведений.

Лемма 1.1 1. Множества T_n^3 и $T_{k,m}^3$, определенные в (1.3.3), рзбивают k - произведение $T^1 \otimes_k T^2(c)$.

2. Перекладывание (1.3.4) множества (1.3.1)

$$S_{v \otimes_k w}(T^1 \otimes_k T^2(c)) = \bigcup_{\substack{0 \leq i \leq D_1 \\ i \neq k}} S_{v \otimes_k w}(T_i^D) \bigcup_{0 \leq j \leq D_2} S_{v \otimes_k w}(T_{k,j}^D)$$

замкнута, то есть

$$S_{v \otimes_k w}(T^1 \otimes_k T^2(c)) \subseteq T^1 \otimes_k T^2(c). \quad (1.3.5)$$

3. Развертки T^1 и $T^2(c)$ — кубируемые, и для любого k их произведение $T^1 \otimes_k T^2(c)$ как множество также кубируемо и имеет объем

$$\text{vol} T^1 \otimes_k T^2(c) = \text{vol} T^1 \cdot \text{vol} T^2(c) = 1. \quad (1.3.6)$$

Доказательство. Утверждение 1 вытекает из (1.3.1) и определения множеств (1.3.3). Утверждение 2 следует из определения перекладывания (1.3.4) и замкнутости перекладываний на торических развертках T^1 и $T^2(c)$. Утверждение 3 непосредственно следует из (1.3.1). \square

1.3.1 Произведение полуинтервала T^1 и шестиугольника $T^2(c)$, $c \in C_{con}$ и $c \in C_{ncon1}$.

Случай $k = 0$.

Рассмотрим 0 — произведение полуинтервала на шестиугольник, то есть случай $k = 0$. Формула (1.3.1) примет вид

$$T^1 \otimes_0 T^2(c) = \{(x, y, z); x \in T^1, (y, z) \in T^2(c)\} \subset \mathbb{R}^3. \quad (1.3.7)$$

Геометрически множество $T^1 \otimes_0 T^2(c)$ представляет собой шестиугольную призму с координатами вершин $(0, 0, 0)$, $(0, 1 - c_1, -c_2)$, $(0, 1, 0)$, $(0, 1 - c_1, 1 - c_2)$, $(0, 0, 1)$, $(0, -c_1, 1 - c_2)$, $(1, 0, 0)$, $(1, 1 - c_1, -c_2)$, $(1, 1, 0)$, $(1, -c_1, -c_2)$, $(1, 0, 1)$, $(1, -c_1, 1 - c_2)$ в ортонормированном базисе (e_1, e_2, e_3) .

Разбиение (1.3.2) осуществляется на множества (рисунок 1.7)

$$\begin{aligned}
 T_1^3 &= T_1^1 \times T^2 \text{ — шестиугольная призма,} \\
 T_{0,0}^3 &= T_0^1 \times T_0^2 \text{ — шестиугольная призма,} \\
 T_{0,1}^3 &= T_0^1 \times T_1^2 \text{ — параллелепипед,} \\
 T_{0,2}^3 &= T_0^1 \times T_2^2 \text{ — параллелепипед.}
 \end{aligned}
 \tag{1.3.8}$$

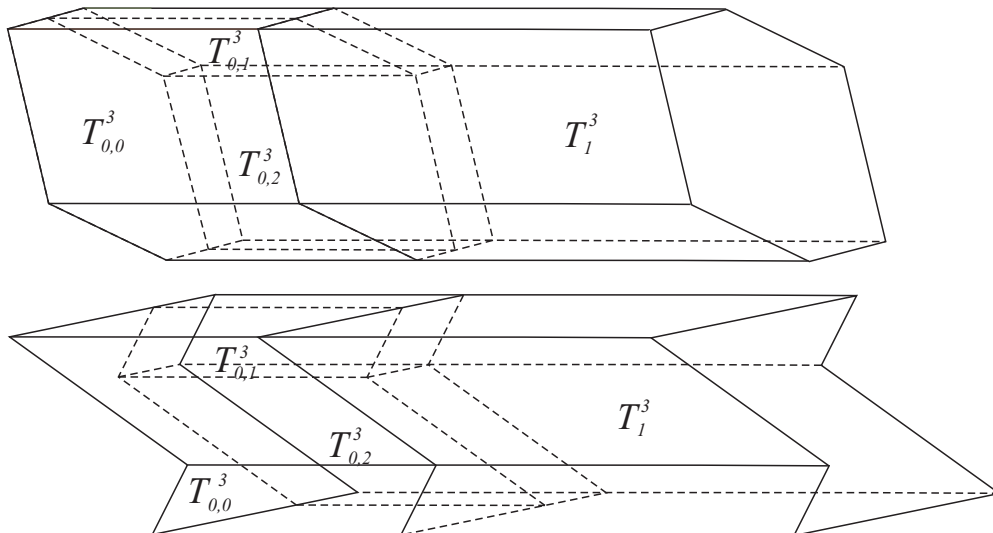


Рис. 1.7.

В соответствии с определением (1.3.4) для множеств (1.3.8) имеем следующее множество векторов перекладывания

$$\begin{aligned}
 v \otimes_0 w &= \{(v_1, 0), (v_0, w_0), (v_0, w_1), (v_0, w_2)\} = \\
 &= \{(\alpha^1 - 1, 0, 0), (\alpha^1, \alpha_1^2, \alpha_2^2), (\alpha^1, \alpha_1^2 - 1, \alpha_2^2), \\
 &\quad (\alpha^1, \alpha_1^2, \alpha_2^2 - 1)\}.
 \end{aligned}
 \tag{1.3.9}$$

За начальный или нулевой вектор примем вектор $(v_0, w_0) = (\alpha^1, \alpha_1^2, \alpha_2^2)$, тогда векторы (1.3.9) задают решетку

$$L^1 \otimes_0 L^2 = \mathbb{Z}[\bar{l}_1^0, \bar{m}_1, \bar{m}_2],
 \tag{1.3.10}$$

порождаемую векторами

$$\begin{cases} \bar{l}_1^0 &= (v_1, 0) - (v_0, w_0) = (l_1^0, -w_0), \\ \bar{m}_1 &= (v_0, w_1) - (v_0, w_0) = (0, m_1), \\ \bar{m}_2 &= (v_0, w_2) - (v_0, w_0) = (0, m_2), \end{cases} \quad (1.3.11)$$

где решетки

$$L^1 = \mathbb{Z}[l_1^0], \quad L^2 = \mathbb{Z}[m_1, m_2] \quad (1.3.12)$$

с базисными векторами $l_1^0 = -1$ и $m_1 = (-1, 0)$, $m_2 = (0, -1)$ обозначают полные решетки для полуинтервала T^1 и шестиугольной развертки $T^2(c)$ двумерного тора \mathbb{T}^2 соответственно.

Лемма 1.2 *Решетка $L^1 \otimes_0 L^2 \subset \mathbb{R}^3$ полная, и ее объем равен*

$$\text{vol } L^1 \otimes_0 L^2 = \text{vol } T^1 \otimes_0 T^2(c). \quad (1.3.13)$$

Доказательство. Из системы (1.3.11) и равенств (1.3.12) вытекает формула

$$\text{vol } L^1 \otimes_0 L^2 = \text{vol } L^1 \cdot \text{vol } L^2. \quad (1.3.14)$$

Поэтому из полноты решеток L^1 и L^2 следует, что решетка $L^1 \otimes_0 L^2$ также полная. Теперь равенство (1.3.13) вытекает из (1.3.14) и аналогичных равенств $\text{vol } L^1 = \text{vol } T^1$, и $\text{vol } L^2 = \text{vol } T^2(c)$. \square

Шестиугольной призмой $T^1 \otimes_0 T^2(c)$ можно разбить все пространство \mathbb{R}^3 , таким образом, $T^1 \otimes_0 T^2(c)$ можно считать фундаментальной областью для решетки (1.3.10) и ее можно считать разверткой трехмерного тора $\mathbb{T}^3 = \mathbb{R}^3/\mathbb{Z}^3$.

В качестве вектора сдвига тора \mathbb{T}^3 выберем начальный вектор $\gamma^0 = (v_0, w_0)$. Для полуинтервала T^1 и шестиугольной развертки

$T^2(c)$ разложение векторов сдвига v_0 и w_0 по базисным векторам решеток (1.3.12) имеют вид: $v_0 = \alpha^1 l_1^0, w_0 = \alpha_1^2 m_1 + \alpha_2^2 m_2$. По (1.3.11) и данному разложению имеем равенство

$$\gamma^0 - \alpha^1 \bar{l}_1^0 = (0, (\alpha^1 + 1)w_0)$$

и для вектора γ^0 получаем разложение в базисе (1.3.11)

$$\gamma^0 = \alpha^1 \bar{l}_1^0 + (\alpha^1 + 1)\alpha_1^2 \bar{m}_1 + (\alpha^1 + 1)\alpha_2^2 \bar{m}_2.$$

Отсюда вытекает, что вектор $\gamma^0 = (v_0, w_0) = (\alpha^1, \alpha_1^2, \alpha_2^2)$ иррационален относительно решетки $L^1 \otimes_0 L^2$ тогда и только тогда, когда числа $\alpha^1, (\alpha^1 + 1)\alpha_1^2, (\alpha^1 + 1)\alpha_2^2, 1$ линейно независимы над кольцом целых чисел \mathbb{Z} . Будем называть это утверждение *критерием иррациональности вектора γ^0* в случае $k = 0$.

Случай $k = 1$.

Рассмотрим 1 — произведение полуинтервала на шестиугольник, то есть случай $k = 1$. Формула (1.3.1) примет вид

$$T^1 \otimes_0 T^2(c) = \{(x, y, z); x \in T^1, y, z \in T^2(c)\} \subset \mathbb{R}^3. \quad (1.3.15)$$

Геометрически множество $T^1 \otimes_1 T^2(c)$ представляет собой шестиугольную призму с координатами вершин $(0, 0, 0), (0, 1 - c_1, -c_2), (0, 1, 0), (0, 1 - c_1, 1 - c_2), (0, 0, 1), (0, -c_1, 1 - c_2), (1, 0, 0), (1, 1 - c_1, -c_2), (1, 1, 0), (1, -c_1, -c_2), (1, 0, 1), (1, -c_1, 1 - c_2)$ в ортонормированном базисе (e_1, e_2, e_3) .

Разбиение (1.3.2) осуществляется на множества (рисунок 1.7)

$$\begin{aligned}
 T_0^3 &= T_0^1 \times T^2 \text{ — шестиугольная призма,} \\
 T_{1,0}^3 &= T_1^1 \times T_0^2 \text{ — шестиугольная призма,} \\
 T_{1,1}^3 &= T_1^1 \times T_1^2 \text{ — параллелепипед,} \\
 T_{1,2}^3 &= T_1^1 \times T_2^2 \text{ — параллелепипед.}
 \end{aligned}
 \tag{1.3.16}$$

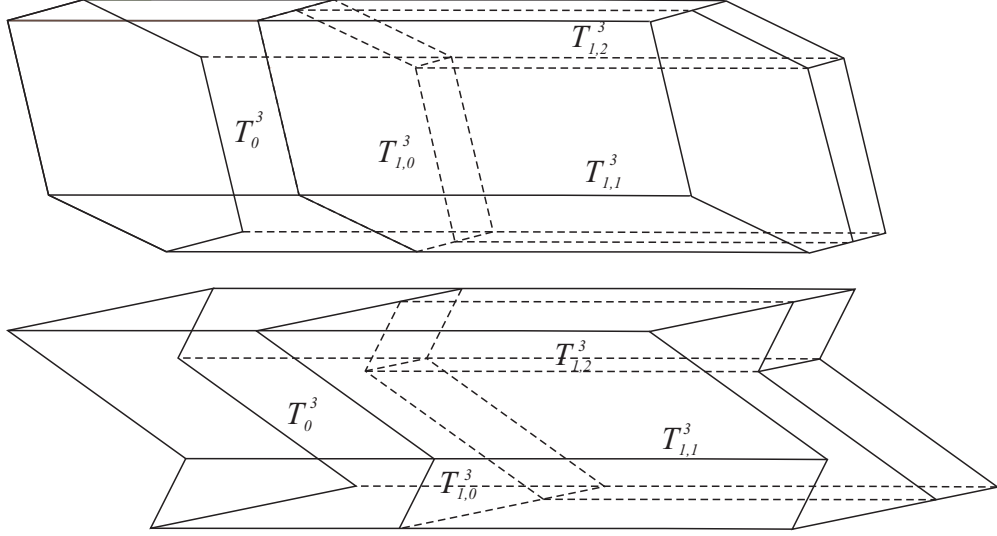


Рис. 1.8.

В соответствии с определением (1.3.4) для множеств (1.3.16) имеем следующее множество векторов перекладывания

$$\begin{aligned}
 v \otimes_1 w &= \{(v_0, 0), (v_1, w_0), (v_1, w_1), (v_1, w_2)\} = \\
 &= \{(\alpha^1, 0, 0), (\alpha^1 - 1, \alpha_1^2, \alpha_2^2), (\alpha^1 - 1, \alpha_1^2 - 1, \alpha_2^2), (\alpha^1 - 1, \alpha_1^2, \alpha_2^2 - 1)\}.
 \end{aligned}
 \tag{1.3.17}$$

За начальный или нулевой вектор примем вектор $(v_1, w_0) = (\alpha^1 - 1, \alpha_1^2, \alpha_2^2)$, тогда векторы (1.3.17) задают решетку

$$L^1 \otimes_1 L^2 = \mathbb{Z}[\bar{l}_1^1, \bar{m}_1, \bar{m}_2],
 \tag{1.3.18}$$

порождаемую векторами

$$\begin{cases} \bar{l}_1^1 &= (v_0, 0) - (v_1, w_0) = (l_1^1, -w_0), \\ \bar{m}_1 &= (v_1, w_1) - (v_1, w_0) = (0, m_1), \\ \bar{m}_2 &= (v_1, w_2) - (v_1, w_0) = (0, m_2), \end{cases} \quad (1.3.19)$$

где решетки

$$L^1 = \mathbb{Z}[l_1^1], \quad L^2 = \mathbb{Z}[m_1, m_2] \quad (1.3.20)$$

с базисными векторами $l_1^1 = 1$ и $m_1 = (-1, 0)$, $m_2 = (0, -1)$ обозначают полные решетки соответственно для полуинтервала T^1 и шестиугольной развертки $T^2(c)$ двумерного тора \mathbb{T}^2 .

Лемма 1.3 *Решетка $L^1 \otimes_1 L^2 \subset \mathbb{R}^3$ полная, и ее объем равен*

$$\text{vol } L^1 \otimes_1 L^2 = \text{vol } T^1 \otimes_1 T^2(c). \quad (1.3.21)$$

Доказательство. Из системы (1.3.19) и равенств (1.3.20) вытекает формула

$$\text{vol } L^1 \otimes_1 L^2 = \text{vol } L^1 \cdot \text{vol } L^2. \quad (1.3.22)$$

Поэтому из полноты решеток L^1 и L^2 следует, что решетка $L^1 \otimes_1 L^2$ также полная. Теперь равенство (1.3.21) вытекает из (1.3.22) и аналогичных равенств $\text{vol } L^1 = \text{vol } T^1$, и $\text{vol } L^2 = \text{vol } T^2(c)$. \square

Шестиугольной призмой $T^1 \otimes_1 T^2(c)$ можно разбить все пространство \mathbb{R}^3 , таким образом, $T^1 \otimes_0 T^2(c)$ можно считать фундаментальной областью для решетки (1.3.18), и ее можно считать разверткой трехмерного тора $\mathbb{T}^3 = \mathbb{R}^3/\mathbb{Z}^3$.

В качестве вектора сдвига тора \mathbb{T}^3 выберем начальный вектор $\gamma^1 = (v_1, w_0)$. Для полуинтервала T^1 и шестиугольной развертки

$T^2(c)$ разложение векторов сдвига v_0 и w_0 по базисным векторам решеток (1.3.20) имеют вид: $v_1 = (\alpha^1 - 1)l_1^1$, $w_0 = \alpha_1^2 m_1 + \alpha_2^2 m_2$. По (1.3.19) и данному разложению имеем равенство

$$\gamma^1 - (\alpha^1 - 1)\bar{l}_1^0 = (0, \alpha^1 w_0)$$

и для вектора γ^1 получаем разложение в базисе (1.3.11)

$$\gamma^1 = (\alpha^1 - 1)\bar{l}_1^1 + \alpha^1 \alpha_1^2 \bar{m}_1 + \alpha^1 \alpha_2^2 \bar{m}_2.$$

Отсюда вытекает, что вектор $\gamma^1 = (v_1, w_0) = (\alpha^1 - 1, \alpha_1^2, \alpha_2^2)$ иррационален относительно решетки $L^1 \otimes_1 L^2$ тогда и только тогда, когда числа $\alpha^1 - 1, \alpha^1 \alpha_1^2, \alpha^1 \alpha_2^2, 1$ линейно независимы над кольцом целых чисел \mathbb{Z} . Будем называть это утверждение *критерием иррациональности вектора γ^1* в случае $k = 1$.

1.3.2 Произведение шестиугольника $T^2(c)$ и полуинтервала T^1 , $c \in C_{con}$ и $c \in C_{ncon1}$.

Случай $k' = 0$.

Рассмотрим 0 — произведение шестиугольника $T^2(c)$ на полуинтервал T^1 , то есть случай $k' = 0$. Формула (1.3.1) примет вид

$$T^2(c) \otimes_0 T^1 = \{(x, y, z); x, y \in T^2(c), z \in T^1\} \subset \mathbb{R}^3. \quad (1.3.23)$$

Геометрически множество $T^2(c) \otimes_0 T^1$ представляет собой шестиугольную призму с координатами вершин $(0, 0, 0)$, $(1 - c_1, -c_2, 0)$, $(1, 0, 0)$, $(1 - c_1, 1 - c_2, 0)$, $(0, 1, 0)$, $(-c_1, 1 - c_2, 0)$, $(0, 0, 1)$, $(1 - c_1, -c_2, 1)$, $(1, 0, 1)$, $(1 - c_1, 1 - c_2, 1)$, $(0, 1, 1)$,

$(-c_1, 1 - c_2, 1)$ в ортонормированном базисе (e_1, e_2, e_3) .

Разбиение (1.3.2) осуществляется на множества

$$\begin{aligned}
 T_1^3 &= T_1^2 \times T^1 \text{ — параллелепипед,} \\
 T_2^3 &= T_2^2 \times T^1 \text{ — параллелепипед,} \\
 T_{0,0}^3 &= T_0^2 \times T_0^1 \text{ — шестиугольная призма,} \\
 T_{0,1}^3 &= T_0^2 \times T_1^1 \text{ — шестиугольная призма.}
 \end{aligned}
 \tag{1.3.24}$$

На рисунке 1.9 а) представлено произведение выпуклой шестиугольной развертки на отрезок, а на рисунке 1.10 а) — невыпуклой шестиугольной развертки.

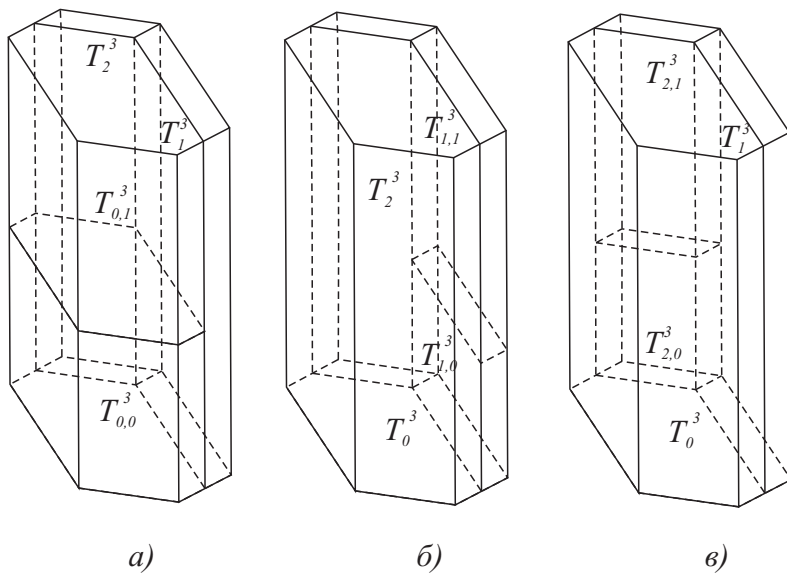


Рис. 1.9.

В соответствии с определением (1.3.4) для множеств (1.3.24) имеем следующее множество векторов перекладывания

$$\begin{aligned}
 w \otimes_0 v &= \{(w_1, 0), (w_2, 0), (w_0, v_0), (w_0, v_1)\} = \\
 &= \{(\alpha_1^2 - 1, \alpha_2^2, 0), (\alpha_1^2, \alpha_2^2 - 1, 0), (\alpha_1^2, \alpha_2^2, \alpha^1), (\alpha_1^2, \alpha_2^2, \alpha^1 - 1)\}.
 \end{aligned}
 \tag{1.3.25}$$

За начальный или нулевой вектор примем вектор $(w_0, v_0) =$

$(\alpha_1^2, \alpha_2^2, \alpha^1)$, тогда векторы (1.3.25) задают решетку

$$L^2 \otimes_0 L^1 = \mathbb{Z}[\bar{l}_1^0, \bar{l}_2^0, \bar{m}_1], \quad (1.3.26)$$

порождаемую векторами

$$\begin{cases} \bar{l}_1^0 &= (w_1, 0) - (w_0, v_0) = (l_1^0, -v_0), \\ \bar{l}_2^0 &= (w_2, 0) - (w_0, v_0) = (l_2^0, -v_0), \\ \bar{m}_1 &= (w_0, v_1) - (w_0, v_0) = (0, m_1), \end{cases} \quad (1.3.27)$$

где решетки

$$L^2 = \mathbb{Z}[l_1^0, l_2^0], \quad L^1 = \mathbb{Z}[m_1] \quad (1.3.28)$$

с базисными векторами $l_1^0 = (-1, 0)$, $l_2^0 = (0, -1)$ и $m_1 = -1$ обозначают полные решетки соответственно для шестиугольной развертки $T^2()$ двумерного тора \mathbb{T}^2 и полуинтервала T^1 .

Лемма 1.4 *Решетка $L^2 \otimes_0 L^1 \subset \mathbb{R}^3$ полная, и ее объем равен*

$$\text{vol } L^2 \otimes_0 L^1 = \text{vol } T^2(c) \otimes_0 T^1. \quad (1.3.29)$$

Доказательство. Из системы (1.3.27) и равенств (1.3.28) вытекает формула

$$\text{vol } L^2 \otimes_0 L^1 = \text{vol } L^2 \cdot \text{vol } L^1. \quad (1.3.30)$$

Поэтому из полноты решеток L^2 и L^1 следует, что решетка $L^2 \otimes_0 L^1$ также полная. Теперь равенство (1.3.29) вытекает из (1.3.30) и аналогичных равенств $\text{vol } L^1 = \text{vol } T^1$, и $\text{vol } L^2 = \text{vol } T^2(c)$. \square

Шестиугольной призмой $T^2(c) \otimes_0 T^1$ можно разбить пространство \mathbb{R}^3 , таким образом, $T^2(c) \otimes_0 T^1$ можно считать фундаментальной областью для решетки (1.3.26) и ее можно

считать разверткой трехмерного тора $\mathbb{T}^3 = \mathbb{R}^3/\mathbb{Z}^3$.

В качестве вектора сдвига тора \mathbb{T}^3 выберем начальный вектор $\gamma'^0 = (w_0, v_0)$. Для полуинтервала T^1 и шестиугольной развертки $T^2(c)$ разложение векторов сдвига v_0 и w_0 по базисным векторам решеток (1.3.28) имеют вид: $v_0 = \alpha^1 m_1, w_0 = \alpha_1^2 l_1^0 + \alpha_2^2 l_2^0$. По (1.3.27) и данному разложению имеем равенство

$$\gamma'^0 - \alpha^1 \overline{m}_1 = (w_0, 0)$$

и для вектора γ'^0 получаем разложение в базисе (1.3.27)

$$\gamma'^0 = \alpha_1^2 \overline{l}_1^0 + \alpha_2^2 \overline{l}_2^0 + \alpha^1 \overline{m}_1.$$

Отсюда вытекает, что вектор $\gamma'^0 = (w_0, v_0) = (\alpha_1^2, \alpha_2^2, \alpha^1)$ иррационален относительно решетки $L^2 \otimes_0 L^1$ тогда и только тогда, когда числа $\alpha_1^2, \alpha_2^2, \alpha^1, 1$ линейно независимы над кольцом целых чисел \mathbb{Z} . Будем называть это утверждение *критерием иррациональности вектора γ'^0* в случае $k' = 0$.

Случай $k' = 1$.

Рассмотрим 1 - произведение шестиугольника $T^2(c)$ на полуинтервал T^1 , то есть случай $k' = 1$. Формула (1.3.1) примет вид

$$T^2(c) \otimes_1 T^1 = \{(x, y, z); x, y \in T^2(c), z \in T^1\} \subset \mathbb{R}^3. \quad (1.3.31)$$

Геометрически множество $T^2(c) \otimes_1 T^1$ представляет собой шестиугольную призму с координатами вершин $(0, 0, 0), (1 - c_1, -c_2, 0), (1, 0, 0), (1 - c_1, 1 -$

$c_2, 0), (0, 1, 0), (-c_1, 1 - c_2, 0), (0, 0, 1), (1 - c_1, -c_2, 1), (1, 0, 1), (1 - c_1, 1 - c_2, 1), (0, 1, 0), (-c_1, 1 - c_2, 1)$ в ортонормированном базисе (e_1, e_2, e_3) .

Разбиение (1.3.2) осуществляется на множества

$$\begin{aligned}
 T_0^3 &= T_0^2 \times T^1 \text{ — шестиугольная призма,} \\
 T_2^3 &= T_2^2 \times T^1 \text{ — параллелепипед,} \\
 T_{1,0}^3 &= T_1^2 \times T_0^1 \text{ — параллелепипед,} \\
 T_{1,1}^3 &= T_1^2 \times T_1^1 \text{ — параллелепипед.}
 \end{aligned}
 \tag{1.3.32}$$

На рисунке 1.9 б) представлено произведение выпуклой шестиугольной развертки на отрезок, а на рисунке 1.10 б) — невыпуклой шестиугольной развертки.

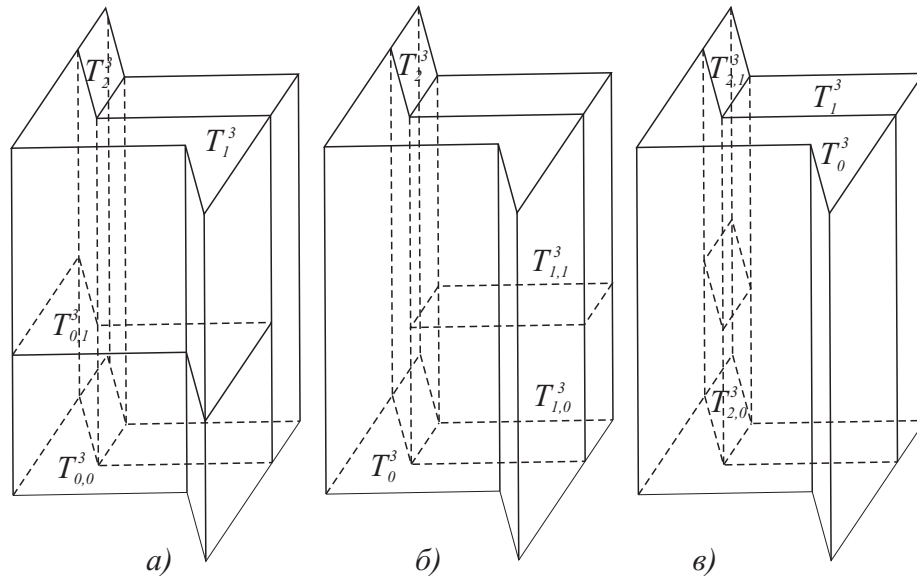


Рис. 1.10.

В соответствии с определением (1.3.4) для множеств (1.3.32) имеем следующее множество векторов перекладывания

$$\begin{aligned}
 w \otimes_1 v &= \{(w_0, 0), (w_2, 0), (w_1, v_0), (w_1, v_1)\} = \\
 &= \{(\alpha_1^2, \alpha_2^2, 0), (\alpha_1^2, \alpha_2^2 - 1, 0), (\alpha_1^2 - 1, \alpha_2^2, \alpha^1), (\alpha_1^2 - 1, \alpha_2^2, \alpha^1 - 1)\}.
 \end{aligned}
 \tag{1.3.33}$$

За начальный или нулевой вектор примем вектор $(w_1, v_0) = (\alpha_1^2 - 1, \alpha_2^2, \alpha^1)$, тогда векторы (1.3.33) задают решетку

$$L^2 \otimes_1 L^1 = \mathbb{Z}[\bar{l}_1^1, \bar{l}_2^1, \bar{m}_1], \quad (1.3.34)$$

порождаемую векторами

$$\begin{cases} \bar{l}_1^0 &= (w_0, 0) - (w_1, v_0) &= (l_1^1, -v_0), \\ \bar{l}_2^0 &= (w_2, 0) - (w_1, v_0) &= (l_2^1, -v_0), \\ \bar{m}_1 &= (w_1, v_1) - (w_1, v_0) &= (0, m_1), \end{cases} \quad (1.3.35)$$

где решетки

$$L^2 = \mathbb{Z}[l_1^1, l_2^1], \quad L^1 = \mathbb{Z}[m_1] \quad (1.3.36)$$

с базисными векторами $l_1^1 = (1, 0)$, $l_2^1 = (1, -1)$ и $m_1 = -1$ обозначают полные решетки соответственно для шестиугольной развертки $T^2(c)$ двумерного тора \mathbb{T}^2 и полуинтервала T^1 .

Лемма 1.5 *Решетка $L^2 \otimes_1 L^1 \subset \mathbb{R}^3$ полная, и ее объем равен*

$$\text{vol } L^2 \otimes_1 L^1 = \text{vol } T^2(c) \otimes_1 T^1. \quad (1.3.37)$$

Доказательство. Из системы (1.3.35) и равенств (1.3.36) вытекает формула

$$\text{vol } L^2 \otimes_1 L^1 = \text{vol } L^2 \cdot \text{vol } L^1. \quad (1.3.38)$$

Поэтому из полноты решеток L^2 и L^1 следует, что решетка $L^2 \otimes_1 L^1$ также полная. Теперь равенство (1.3.37) вытекает из (1.3.38) и аналогичных равенств $\text{vol } L^1 = \text{vol } T^1$, и $\text{vol } L^2 = \text{vol } T^2(c)$. \square

Шестиугольной призмой $T^2(c) \otimes_1 T^1$ можно разбить все пространство \mathbb{R}^3 , таким образом, $T^2(c) \otimes_1 T^1$ можно считать

фундаментальной областью для решетки (1.3.34) и ее можно считать разверткой трехмерного тора $\mathbb{T}^3 = \mathbb{R}^3/\mathbb{Z}^3$.

В качестве вектора сдвига тора \mathbb{T}^3 выберем начальный вектор $\gamma'^1 = (w_1, v_0)$. Для полуинтервала T^1 и шестиугольной развертки $T^2(c)$ разложение векторов сдвига v_0 и w_1 по базисным векторам решеток (1.3.36) имеют вид: $v_0 = \alpha^1 m_1, w_1 = \alpha_1^2 l_1^1 + \alpha_2^2 l_2^1$. По (1.3.35) и данному разложению имеем равенство

$$\gamma'^1 - \alpha_1 \bar{m}_1 = (w_1, 0)$$

и для вектора γ'^1 получаем разложение в базисе (1.3.35)

$$\gamma'^1 = (\alpha_1^2 - 1) \bar{l}_1^1 + \alpha_2^2 \bar{l}_2^1 + \alpha^1 \bar{m}_1.$$

Отсюда вытекает, что вектор $\gamma'^1 = (w_1, v_0) = (\alpha_1^2 - 1, \alpha_2^2, \alpha^1)$ иррационален относительно решетки $L^2 \otimes_1 L^1$ тогда и только тогда, когда числа $\alpha_1^2 - 1, \alpha_2^2, \alpha^1, 1$ линейно независимы над кольцом целых чисел \mathbb{Z} . Будем называть это утверждение *критерием иррациональности вектора γ'^1* в случае $k' = 1$.

Случай $k' = 2$.

Рассмотрим 2 - произведение шестиугольника $T^2(c)$ на полуинтервал T^1 , то есть случай $k' = 2$. Формула (1.3.1) примет вид

$$T^2(c) \otimes_2 T^1 = \{(x, y, z); x, y \in T^2(c), z \in T^1\} \subset \mathbb{R}^3. \quad (1.3.39)$$

Геометрически множество $T^2(c) \otimes_2 T^1$ представляет собой шестиугольную призму с координата-

ми вершин $(0, 0, 0), (1 - c_1, -c_2, 0), (1, 0, 0), (1 - c_1, 1 - c_2, 0), (0, 1, 0), (-c_1, 1 - c_2, 0), (0, 0, 1), (1 - c_1, -c_2, 1), (1, 0, 1), (1 - c_1, 1 - c_2, 1), (0, 1, 1), (-c_1, 1 - c_2, 1)$ в ортонормированном базисе (e_1, e_2, e_3) .

Разбиение (1.3.2) осуществляется на множества

$$\begin{aligned} T_0^3 &= T_0^2 \times T^1 \text{ — шестиугольная призма,} \\ T_1^3 &= T_1^2 \times T^1 \text{ — параллелепипед,} \\ T_{2,0}^3 &= T_2^2 \times T_0^1 \text{ — параллелепипед,} \\ T_{2,1}^3 &= T_2^2 \times T_1^1 \text{ — параллелепипед.} \end{aligned} \tag{1.3.40}$$

На рисунке 1.9 в) представлено произведение выпуклой шестиугольной развертки на отрезок, а на рисунке 1.10 в) — невыпуклой шестиугольной развертки.

В соответствии с определением (1.3.4) для множеств (1.3.40) имеем следующее множество векторов перекладывания

$$\begin{aligned} w \otimes_2 v &= \{(w_0, 0), (w_1, 0), (w_2, v_0), (w_2, v_1)\} = \\ &= \{(\alpha_1^2, \alpha_2^2, 0), (\alpha_1^2 - 1, \alpha_2^2, 0), (\alpha_1^2, \alpha_2^2 - 1, \alpha^1), (\alpha_1^2, \alpha_2^2 - 1, \alpha^1 - 1)\}. \end{aligned} \tag{1.3.41}$$

За начальный или нулевой вектор примем вектор $(w_2, v_0) = (\alpha_1^2, \alpha_2^2 - 1, \alpha^1)$, тогда векторы (1.3.41) задают решетку

$$L^2 \otimes_2 L^1 = \mathbb{Z}[\bar{l}_1^2, \bar{l}_2^2, \bar{m}_1], \tag{1.3.42}$$

порождаемую векторами

$$\begin{cases} \bar{l}_1^2 &= (w_0, 0) - (w_2, v_0) = (l_1^2, -v_0), \\ \bar{l}_2^2 &= (w_1, 0) - (w_2, v_0) = (l_2^2, -v_0), \\ \bar{m}_1 &= (w_2, v_1) - (w_2, v_0) = (0, m_1), \end{cases} \tag{1.3.43}$$

где решетки

$$L^2 = \mathbb{Z}[l_1^2, 2_2^1], \quad L^1 = \mathbb{Z}[m_1] \quad (1.3.44)$$

с базисными векторами $l_1^2 = (1, 0)$, $l_2^2 = (1, -1)$ и $m_1 = -1$ обозначают полные решетки соответственно для шестиугольной развертки $T^2()$ двумерного тора \mathbb{T}^2 и полуинтервала T^1 .

Лемма 1.6 *Решетка $L^2 \otimes_2 L^1 \subset \mathbb{R}^3$ полная, и ее объем равен*

$$\text{vol } L^2 \otimes_2 L^1 = \text{vol } T^2(c) \otimes_2 T^1. \quad (1.3.45)$$

Доказательство. Из системы (1.3.43) и равенств (1.3.44) вытекает формула

$$\text{vol } L^2 \otimes_2 L^1 = \text{vol } L^2 \cdot \text{vol } L^1. \quad (1.3.46)$$

Поэтому из полноты решеток L^2 и L^1 следует, что решетка $L^2 \otimes_1 L^1$ также полная. Теперь равенство (1.3.45) вытекает из (1.3.46) и аналогичных равенств $\text{vol } L^1 = \text{vol } T^1$, и $\text{vol } L^2 = \text{vol } T^2(c)$. \square

Шестиугольной призмой $T^2(c) \otimes_2 T^1$ можно разбить пространство \mathbb{R}^3 , таким образом, $T^2(c) \otimes_2 T^1$ можно считать фундаментальной областью для решетки (1.3.42) и ее можно считать разверткой трехмерного тора $\mathbb{T}^3 = \mathbb{R}^3/\mathbb{Z}^3$.

В качестве вектора сдвига тора \mathbb{T}^3 выберем начальный вектор $\gamma'^2 = (w_2, v_0)$. Для полуинтервала T^1 и шестиугольной развертки $T^2(c)$ разложение векторов сдвига v_0 и w_1 по базисным векторам решеток (1.3.44) имеют вид: $v_0 = \alpha^1 m_1$, $w_2 = \alpha_1^2 l_1^2 + \alpha_2^2 l_2^2$. По (1.3.43) и данному разложению имеем равенство

$$\gamma'^2 - \alpha^1 \overline{m}^1 = (w_2, 0)$$

и для вектора γ'^2 получаем разложение в базисе (1.3.43)

$$\gamma'^2 = \alpha_1^2 \bar{l}_1^2 + (\alpha_2^2 - 1) \bar{l}_2^2 + \alpha^1 \bar{m}_1.$$

Отсюда вытекает, что вектор $\gamma'^2 = (w_2, v_0) = (\alpha_1^2, \alpha_2^2 - 1, \alpha^1)$ иррационален относительно решетки $L^2 \otimes_2 L^1$ тогда и только тогда, когда числа $\alpha_1^2, \alpha_2^2 - 1, \alpha^1, 1$ линейно независимы над кольцом целых чисел \mathbb{Z} . Будем называть это утверждение *критерием иррациональности вектора γ'^2* в случае $k' = 2$.

1.3.3 Трехмерные развертки тора при $c \in C_{ncon2}$.

Отдельно рассмотрим произведение полуинтервала T^1 и шестиугольной развертки $T^2(c)$ в том случае, когда одна из координат точки $c = (c_1, c_2)$ отрицательна, то есть $c \in C_{ncon2}$. Так как все множество, рассматриваемых нами шестиугольных разверток, симметрично относительно прямой $c_1 = c_2$, то и множество шестиугольных призм, полученных при произведениях будет симметрично, достаточно рассмотреть случай $c \in C_{ncon21}$.

0 - произведение полуинтервала T^1 на шестиугольник $T^2(c)$, $c \in C_{ncon21}$.

Рассмотрим 0 - произведение полуинтервала на шестиугольник. Разбиение (1.3.2) осуществляется на множества (1.3.8) как и в случае $k = 0$ для произведения (1.3.7), но форма полученной призмы $T^1 \otimes_0 T^2(c)$ будет иной (рисунок 1.11).

В соответствии с определением (1.3.4), для множеств, изображенных на рисунке 1.11, имеем следующее множество векторов перекладывания

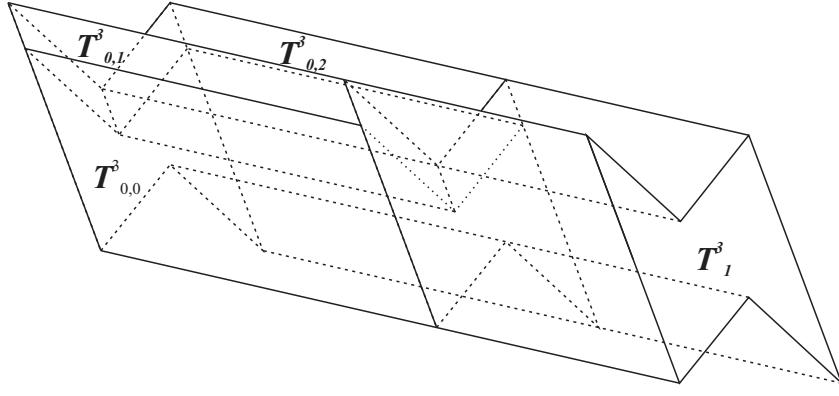


Рис. 1.11.

$$\begin{aligned}
 v \otimes_0 w &= \{(v_1, 0), (v_0, w_0), (v_0, w_1), (v_0, w_2)\} = \\
 &= \{(\alpha^1 - 1, 0, 0), (\alpha^1, \tilde{\alpha}_1^2, \tilde{\alpha}_2^2), (\alpha^1, \tilde{\alpha}_1^2 + 1, \tilde{\alpha}_2^2 - 1), \\
 &\quad (\alpha^1, \tilde{\alpha}_1^2, \tilde{\alpha}_2^2 - 1)\}.
 \end{aligned} \tag{1.3.47}$$

За начальный или нулевой вектор примем вектор $(v_0, w_0) = (\alpha^1, \tilde{\alpha}_1^2, \tilde{\alpha}_2^2)$, тогда векторы (1.3.47) задают решетку

$$L^1 \otimes_0 L^2 = \mathbb{Z}[\bar{l}_1^0, \bar{m}_1, \bar{m}_2], \tag{1.3.48}$$

порождаемую векторами 1.3.11, где

$$L^1 = \mathbb{Z}[l_1^0], \quad L^2 = \mathbb{Z}[m_1, m_2]$$

с векторами $l_1^0 = -1$ и $m_1 = (1, -1), m_2 = (0, -1)$ обозначают полные решетки соответственно для полуинтервала T^1 и шестиугольной развертки $T^2(c)$ двумерного тора \mathbb{T}^2 . Решетка $L^1 \otimes_0 L^2 \subset \mathbb{R}^3$ также полная.

В качестве вектора сдвига тора \mathbb{T}^3 выберем начальный вектор $\gamma^0 = (v_0, w_0)$.

Для полуинтервала T^1 и шестиугольной развертки $T^2(c)$ разложение векторов сдвига v_0 и w_0 по базисам (1.3.48) имеют вид:

$v_0 = \alpha^1 l_0^1, w_0 = \tilde{\alpha}_1^2 m_1 + \tilde{\alpha}_2^2 m_2$. По (1.3.11) и данному разложению имеем равенство

$$\gamma^0 - \alpha^1 \bar{l}_1^0 = (0, (\alpha^1 + 1)w_0)$$

и для вектора γ^0 получаем разложение в базисе (1.3.11)

$$\gamma^0 = \alpha^1 \bar{l}_1^0 + (\alpha^1 + 1)\tilde{\alpha}_1^2 m_1 + (\alpha^1 + 1)\tilde{\alpha}_2^2 m_2.$$

Тогда вектор $\gamma^0 = (v_0, w_0) = (\alpha^1, \tilde{\alpha}_1^2, \tilde{\alpha}_2^2)$ будет иррационален относительно решетки $L^1 \otimes_0 L^2$, заданной в (1.3.56), тогда и только тогда, когда числа $\alpha^1, (\alpha^1 + 1)\tilde{\alpha}_1^2, (\alpha^1 + 1)\tilde{\alpha}_2^2, 1$ линейно независимы над кольцом целых чисел \mathbb{Z} .

1 - произведение полуинтервала T^1 на шестиугольник $T^2(c)$, $c \in C_{ncon21}$.

Для 1 - произведения полуинтервала на шестиугольник, разбиение (1.3.2) осуществляется на множества (1.3.16) как и в случае $k = 1$ для произведения (1.3.15), но форма полученной призмы $T^1 \otimes_1 T^2(c)$ будет иной (рисунок 1.12).

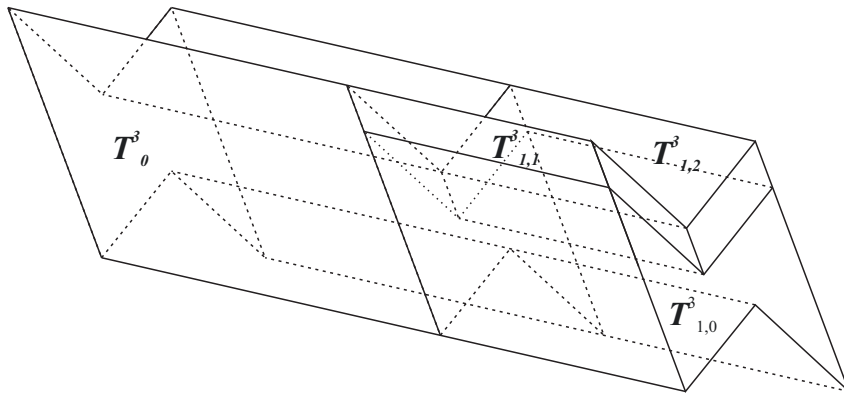


Рис. 1.12.

В соответствии с определением (1.3.4) для множеств, изображенных на рисунке 1.12, имеем следующее множество векторов

перекладывания

$$\begin{aligned}
v \otimes_0 w &= \{(v_0, 0), (v_1, w_0), (v_1, w_1), (v_1, w_2)\} = \\
&= \{(\alpha^1, 0, 0), (\alpha^1 - 1, \tilde{\alpha}_1^2, \tilde{\alpha}_2^2), (\alpha^1 - 1, \tilde{\alpha}_1^2 + 1, \tilde{\alpha}_2^2 - 1), \\
&\quad (\alpha^1 - 1, \tilde{\alpha}_1^2, \tilde{\alpha}_2^2 - 1)\}.
\end{aligned} \tag{1.3.49}$$

За начальный или нулевой вектор примем вектор $\gamma^1 = (v_1, w_0) = (\alpha^1 - 1, \tilde{\alpha}_1^2, \tilde{\alpha}_2^2)$, тогда векторы (1.3.49) задают решетку

$$L^1 \otimes_1 L^2 = \mathbb{Z}[\bar{l}_1^1, \bar{m}_1, \bar{m}_2], \tag{1.3.50}$$

порождаемую векторами (1.3.19), где

$$L^1 = \mathbb{Z}[l_1^1], \quad L^2 = \mathbb{Z}[m_1, m_2]$$

с векторами $l_1^1 = 1$ и $m_1 = (1, -1), m_2 = (0, -1)$ обозначают полные решетки соответственно для полуинтервала T^1 и шестиугольной развертки $T^2(c)$ двумерного тора \mathbb{T}^2 . Решетка $L^1 \otimes_1 L^2 \subset \mathbb{R}^3$ также полная.

В качестве вектора сдвига тора \mathbb{T}^3 выберем начальный вектор $\gamma^0 = (v_1, w_0)$.

Для полуинтервала T^1 и шестиугольной развертки $T^2(c)$ разложение векторов сдвига v_1 и w_0 по базисам (1.3.50) имеют вид: $v_1 = (\alpha^1 - 1)l_1^1, w_0 = \tilde{\alpha}_1^2 m_1 + \tilde{\alpha}_2^2 m_2$. По (1.3.19) и данному разложению имеем равенство

$$\gamma^1 - (\alpha^1 - 1)\bar{l}_1^1 = (0, \alpha^1 w_0)$$

и для вектора γ^1 получаем разложение в базисе (1.3.19)

$$\gamma^1 = (\alpha^1 - 1)\bar{l}_1^1 + \alpha^1\tilde{\alpha}_1^2 m_1 + \alpha^1\tilde{\alpha}_2^2 m_2.$$

Тогда вектор $\gamma^1 = (v_1, w_0) = (\alpha^1 - 1, \tilde{\alpha}_1^2, \tilde{\alpha}_2^2)$ будет иррационален относительно решетки $L^1 \otimes_1 L^2$, заданной в (1.3.50), тогда и только тогда, когда числа $\alpha^1 - 1, \alpha^1\tilde{\alpha}_1^2, \alpha^1\tilde{\alpha}_2^2, 1$ линейно независимы над кольцом целых чисел \mathbb{Z} .

0 - произведение шестиугольника $T^2(c)$ на полуинтервал T^1 , $c \in C_{ncon21}$.

Для 0 - произведение полуинтервала на шестиугольник, разбиение (1.3.2) осуществляется на множества (1.3.24) как и в случае $k' = 0$ для произведения (1.3.23), но форма полученной призмы $T^2(c) \otimes_0 T^1$ будет отличной (рисунок 1.13 а).

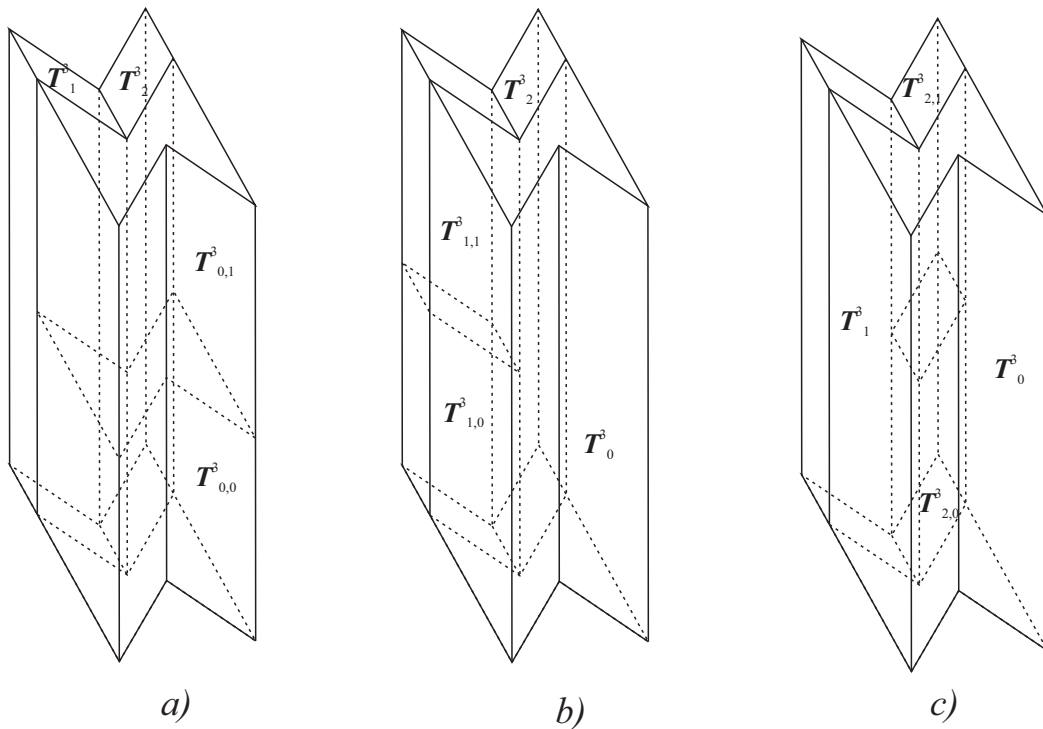


Рис. 1.13.

В соответствии с определением (1.3.4) для множеств, изображенных на рисунке 1.13 а, имеем следующее множество векторов

перекладывания

$$\begin{aligned} w \otimes_0 v &= \{(w_1, 0), (w_2, 0), (w_0, v_0), (w_0, v_1)\} = \\ &= \{(\tilde{\alpha}_1^2 + 1, \tilde{\alpha}_2^2 - 1, 0), (\tilde{\alpha}_1^2, \tilde{\alpha}_2^2 - 1, 0), (\tilde{\alpha}_1^2, \tilde{\alpha}_2^2, \alpha^1), \\ &\quad (\tilde{\alpha}_1^2, \tilde{\alpha}_2^2, \alpha^1 - 1)\}. \end{aligned} \quad (1.3.51)$$

За начальный или нулевой вектор примем вектор $\gamma'^0 = (w_0, v_0) = (\tilde{\alpha}_1^2, \tilde{\alpha}_2^2, \alpha^1)$, тогда векторы (1.3.51) задают решетку

$$L^2 \otimes_0 L^1 = \mathbb{Z}[\bar{l}_1^0, \bar{l}_2^0, \bar{m}_1], \quad (1.3.52)$$

порождаемую векторами 1.3.27, где

$$L^2 = \mathbb{Z}[l_1^0, l_2^0], \quad L^1 = \mathbb{Z}[m_1]$$

с векторами $l_1^0 = (1, -1)$, $l_2^0 = (0, -1)$ и $m_1 = -1$ обозначают полные решетки соответственно для шестиугольной развертки $T^2()$ двумерного тора \mathbb{T}^2 и полуинтервала T^1 . Решетка $L^2 \otimes_0 L^1 \subset \mathbb{R}^3$ также полная.

В качестве вектора сдвига тора \mathbb{T}^3 выберем начальный вектор $\gamma'^0 = (w_0, v_0)$.

Для шестиугольной развертки $T^2(c)$ и полуинтервала T^1 разложение векторов сдвига w_0 и v_0 по базисам (1.3.52) имеют вид: $w_0 = \tilde{\alpha}_1^2 l_1^0 + \tilde{\alpha}_2^2 l_2^0$, $v_0 = \alpha^1 m_1$.

По (1.3.27) и данному разложению имеем равенство

$$\gamma'^0 - \alpha^1 \bar{m}_1 = (w_0, 0)$$

и для вектора γ'^0 получаем разложение в базисе (1.3.27)

$$\gamma'^0 = \tilde{\alpha}_1^2 \bar{l}_1^0 + \tilde{\alpha}_2^2 \bar{l}_2^0 + \alpha^1 \bar{m}_1.$$

Отсюда вытекает, что вектор $\gamma'^0 = (w_0, v_0) = (\tilde{\alpha}_1^2, \tilde{\alpha}_2^2, \alpha^1)$ иррационален относительно решетки $L^2 \otimes_0 L^1$, заданной в (1.3.52), тогда и только тогда, когда числа $\tilde{\alpha}_1^2, \tilde{\alpha}_2^2, \alpha^1, 1$ линейно независимы над кольцом целых чисел \mathbb{Z} .

1 - произведение шестиугольника $T^2(c)$ на полуинтервал T^1 ,
 $c \in C_{ncon21}$.

Для 1 - произведение полуинтервала на шестиугольник, разбиение (1.3.2) осуществляется на множества (1.3.32) как и в случае $k' = 1$ для произведения (1.3.31), но форма полученной призмы $T^2(c) \otimes_1 T^1$ будет отличной (рисунок 1.13, b).

В соответствии с определением (1.3.4) для множеств, изображенных на рисунке 1.13, b, имеем следующее множество векторов перекладывания

$$\begin{aligned} w \otimes_0 v &= \{(w_0, 0), (w_2, 0), (w_1, v_0), (w_1, v_1)\} = \\ &= \{(\tilde{\alpha}_1^2, \tilde{\alpha}_2^2, 0), (\tilde{\alpha}_1^2, \tilde{\alpha}_2^2 - 1, 0), (\tilde{\alpha}_1^2 + 1, \tilde{\alpha}_2^2 - 1, \alpha^1), \\ &\quad (\tilde{\alpha}_1^2 + 1, \tilde{\alpha}_2^2 - 1, \alpha^1 - 1)\}. \end{aligned} \quad (1.3.53)$$

За начальный или нулевой вектор примем вектор $\gamma'^1 = (w_1, v_0) = (\tilde{\alpha}_1^2 + 1, \tilde{\alpha}_2^2 - 1, \alpha^1)$, тогда векторы (1.3.53) задают решетку

$$L^2 \otimes_1 L^1 = \mathbb{Z}[\bar{l}_1^1, \bar{l}_2^1, \bar{m}_1], \quad (1.3.54)$$

порождаемую векторами 1.3.35, где

$$L^2 = \mathbb{Z}[l_1^1, l_2^1], \quad L^1 = \mathbb{Z}[m_1]$$

с векторами $l_1^1 = (-1, 1)$, $l_2^1 = (-1, 0)$ и $m_1 = -1$ обозначают полные решетки соответственно для шестиугольной развертки $T^2()$ двумерного тора \mathbb{T}^2 и полуинтервала T^1 . Решетка $L^2 \otimes_1 L^1 \subset \mathbb{R}^3$ также полная.

В качестве вектора сдвига тора \mathbb{T}^3 выберем начальный вектор $\gamma'^1 = (w_1, v_0)$.

Для шестиугольной развертки $T^2(c)$ и полуинтервала T^1 разложение векторов сдвига w_1 и v_0 по базисам (1.3.54) имеют вид: $w_1 = (\tilde{\alpha}_1^2 + 1)l_1^1 + (\tilde{\alpha}_2^2 - 1)l_2^1$, $v_0 = \alpha^1 m_1$.

По (1.3.35) и данному разложению имеем равенство

$$\gamma'^1 - \alpha^1 \bar{m}_1 = (w_1, 0)$$

и для вектора γ'^1 получаем разложение в базисе (1.3.35)

$$\gamma'^1 = (\tilde{\alpha}_1^2 + 1)\bar{l}_1^1 + (\tilde{\alpha}_2^2 - 1)\bar{l}_2^1 + \alpha^1 \bar{m}_1.$$

Отсюда вытекает, что вектор $\gamma'^1 = (w_1, v_0) = (\tilde{\alpha}_1^2 + 1, \tilde{\alpha}_2^2 - 1, \alpha^1)$ иррационален относительно решетки $L^2 \otimes_1 L^1$, заданной в (1.3.54), тогда и только тогда, когда числа $\tilde{\alpha}_1^2 + 1, \tilde{\alpha}_2^2 - 1, \alpha^1, 1$ линейно независимы над кольцом целых чисел \mathbb{Z} .

2 - произведение шестиугольника $T^2(c)$ на полуинтервал T^1 ,
 $c \in C_{ncon21}$.

Для 2 - произведение полуинтервала на шестиугольник, разбиение (1.3.2) осуществляется на множества (1.3.40) как и в случае

$k' = 2$ для произведения (1.3.39), но форма полученной призмы $T^2(c) \otimes_2 T^1$ будет отличной (рисунок 1.13, с).

В соответствии с определением (1.3.4) для множеств, изображенных на рисунке 1.13, с, имеем следующее множество векторов перекладывания

$$\begin{aligned} w \otimes_0 v &= \{(w_0, 0), (w_1, 0), (w_2, v_0), (w_2, v_1)\} = \\ &= \{(\tilde{\alpha}_1^2, \tilde{\alpha}_2^2, 0), (\tilde{\alpha}_1^2 + 1, \tilde{\alpha}_2^2 - 1, 0), (\tilde{\alpha}_1^2, \tilde{\alpha}_2^2 - 1, \alpha^1), \\ &\quad (\tilde{\alpha}_1^2, \tilde{\alpha}_2^2 - 1, \alpha^1 - 1)\}. \end{aligned} \quad (1.3.55)$$

За начальный или нулевой вектор примем вектор $\gamma'^2 = (w_2, v_0) = (\tilde{\alpha}_1^2, \tilde{\alpha}_2^2 - 1, \alpha^1)$, тогда векторы (1.3.55) задают решетку

$$L^2 \otimes_2 L^1 = \mathbb{Z}[\bar{l}_1^2, \bar{l}_2^2, \bar{m}_1], \quad (1.3.56)$$

порождаемую векторами 1.3.43, где

$$L^2 = \mathbb{Z}[l_1^2, l_2^2], \quad L^1 = \mathbb{Z}[m_1]$$

с векторами $l_1^2 = (0, 1)$, $l_2^2 = (1, 0)$ и $m_1 = -1$ обозначают полные решетки соответственно для шестиугольной развертки $T^2()$ двумерного тора \mathbb{T}^2 и полуинтервала T^1 . Решетка $L^2 \otimes_2 L^1 \subset \mathbb{R}^3$ также полная.

В качестве вектора сдвига тора \mathbb{T}^3 выберем начальный вектор $\gamma'^2 = (w_2, v_0)$.

Для шестиугольной развертки $T^2(c)$ и полуинтервала T^1 разложение векторов сдвига w_2 и v_0 по базисам (1.3.54) имеют вид: $w_1 = (\tilde{\alpha}_1^2)l_1^2 + (\tilde{\alpha}_2^2 - 1)l_2^2$, $v_0 = \alpha^1 m_1$.

По (1.3.43) и данному разложению имеем равенство

$$\gamma'^2 - \alpha^1 \overline{m}_1 = (w_2, 0)$$

и для вектора γ'^2 получаем разложение в базисе (1.3.43)

$$\gamma'^2 = \tilde{\alpha}_1^2 \bar{l}_1^2 + (\tilde{\alpha}_2^2 - 1) \bar{l}_2^2 + \alpha^1 \overline{m}_1.$$

Отсюда вытекает, что вектор $\gamma'^2 = (w_2, v_0) = (\tilde{\alpha}_1^2, \tilde{\alpha}_2^2 - 1, \alpha^1)$ иррационален относительно решетки $L^2 \otimes_2 L^1$, заданной в (1.3.56), тогда и только тогда, когда числа $\tilde{\alpha}_1^2, \tilde{\alpha}_2^2 - 1, \alpha^1, 1$ линейно независимы над кольцом целых чисел \mathbb{Z} .

Глава 2

Отклонения для считающих функций

2.1 Векторная дробная часть и суммарное векторное отклонение

Определение 6 Для любого $x \in \mathbb{R}^D$ определим векторную дробную часть $Fr(x)$, полагая

$$Fr(x) = x', \quad (2.1.1)$$

где $x' = x \bmod L$ и $x' \in \mathbb{T}^D$.

Предложение 2.1 Пусть

$$\Delta Fr(x) = Fr(x + \alpha^D) - Fr(x), \quad (2.1.2)$$

— векторо-значная разностная функция с шагом α^D , где α^D вектор сдвига тора \mathbb{T}^D . Тогда выполняется равенство

$$\Delta Fr(x) = u(x) \quad (2.1.3)$$

для любого $x \in \mathbb{R}^D$, где вектор

$$u(x) = \alpha^D + l(x), \quad (2.1.4)$$

при этом $l(x)$ — это векторы решетки L , если $x \in T_k^D = 0, 1, \dots, D$.

Доказательство. Для любого x из развертки T^D имеем представление

$$S_{\alpha^D}(x) = x + u(x), \quad (2.1.5)$$

при этом $u(x) = u_k$ для $x \in T_k^D$.

Так как $u_k \equiv \alpha^D \pmod{L}$, выполняется равенство (2.1.4), откуда вытекает формула

$$S_{\alpha^D}(x) = x + \alpha^D + l(x),$$

причем для любого x из T^D его образ $x + \alpha^D + l(x)$ принадлежит торической развертке T^D . Отсюда получаем следующие равенства

$$Fr(x + \alpha^D) = x + \alpha^D + l(x) = x + u(x), \quad (2.1.6)$$

справедливые при любом $x \in T^D$.

Для доказательства (2.1.3) заметим, что

$$x + \alpha^D = x + \alpha^D + l(x) \pmod{L}, \quad (2.1.7)$$

где $l(x) \in L$, и в силу (2.1.5) выполняется включение

$$x + \alpha^D + l(x) \in T^D. \quad (2.1.8)$$

Из (2.1.6) следует

$$\Delta Fr(x) = Fr(x + \alpha^D) - Fr(x) = x + \alpha^D + l(x) - x = \alpha^D + l(x) = u(x)$$

для любого $x \in T^D$.

Рассмотрим теперь общий случай $x \in \mathbb{R}^D$. Так как с помощью развертки T^D можно построить разбиение пространства, любое x можно представить в виде $x = x' + l$ для некоторых $x' \in T^D$ и $l \in L$, и тогда получаем (2.1.1). По (2.1.7) и (2.1.8) имеем

$$\begin{aligned} \Delta Fr(x) &= Fr(x + \alpha^D) - Fr(x) = \\ &= x' + \alpha^D + l(x) - x' = \alpha^D + l(x) = u(x), \end{aligned}$$

то есть снова получили равенство (2.1.3). \square

Определение 7 *Определим суммарное векторное отклонение как векторо-значную функцию*

$$\delta(i, x_0) = \sum_{0 \leq j < i} \Delta Fr(j\beta^D + x_0) \quad (2.1.9)$$

для $i = 0, 1, 2, \dots$, где

$$\beta^D = \frac{1}{h}(\alpha^D + l), \quad (2.1.10)$$

при этом h — натуральное число, l — вектор из L .

Из равенств (2.1.3) и (2.1.4) можем функцию (2.1.9) записать в виде

$$\delta(i, x_0) = \sum_{0 \leq j < i} (\alpha^D + l(x_0 + j\alpha^D)) = i\alpha^D + \sum_{0 \leq j < i} l(x_0 + j\alpha^D).$$

Отсюда получаем

$$\delta(i, x_0) = i\alpha^D + \sum_{\substack{0 \leq j < i \\ Fr(x_0 + j\alpha^D) \in T_k}} 1,$$

или

$$\delta(i, x_0) = i\alpha^D + r_1(i, x_0)l_1 + \dots + r_D(i, x_0)l_D, \quad (2.1.11)$$

где

$$r_k(i, x_0) = \#\{j : Fr(j\beta^D + x_0) \in T_k^D, 0 \leq j < i\}, \quad (2.1.12)$$

— считающая функция. Если воспользоваться сдвигом тора, то считающую функцию (2.1.12) можно также записать в виде

$$r_k(i, x_0) = \#\{j : S_{\beta^D}^j(x_0) \in T_k^D, 0 \leq j < i\}, \quad (2.1.13)$$

где S_{β^D} — сдвиг тора на вектор β^D , определенный в (2.1.10), и $S_{\beta^D} : T^D \mapsto \mathbb{T}^D : x \mapsto S_{\beta^D} \equiv x + \beta^D \pmod{L}$, то есть рассматривать ее как количество попаданий точек i в область T_k^D .

Сумму (2.1.9) можно вычислить иным способом. Исходя из определения (2.1.9), запишем $\delta(i, x_0)$ как разность сумм

$$\delta(i, x_0) = \sum_{0 \leq j < i} Fr(j\beta^D + \alpha^D + x_0) - \sum_{0 \leq j < i} Fr(j\beta^D). \quad (2.1.14)$$

Из (2.1.10) имеем

$$\alpha^D \equiv h\beta^D \pmod{L}. \quad (2.1.15)$$

Тогда из (2.1.15) и определения (2.1.1) следует равенство

$$Fr(j\beta^D + \alpha^D + x_0) = Fr(j\beta^D + h\beta^D + x_0). \quad (2.1.16)$$

Из (2.1.16) получаем

$$\begin{aligned} \sum_{0 \leq j < i} Fr(j\beta^D + \alpha^D + x_0) &= \sum_{0 \leq j < i} Fr(j\beta^D + h\beta^D + x_0) = \\ &= \sum_{h \leq j < i+h} Fr(j\beta^D + x_0). \end{aligned}$$

Из полученного равенства и формулы (2.1.14) получаем еще одно представление для $\delta(i, x_0)$

$$\delta(i, x_0) = \sum_{n \leq j < i+n} Fr(j\beta^D + x_0) - \sum_{0 \leq j < i} Fr(j\beta^D + x_0). \quad (2.1.17)$$

Предположим, что $i > h$, тогда из (2.1.17) следует равенство

$$\delta(i, x_0) = \sum_{0 \leq j \leq h-1} (Fr(j\beta^D + i\beta^D + x_0) - Fr(j\beta^D + x_0)). \quad (2.1.18)$$

Или при $0 \leq i \leq h$ получим

$$\delta(i, x_0) = \sum_{0 \leq j < i} (Fr(j\beta^D + i\beta^D + x_0) - Fr(j\beta^D + x_0)). \quad (2.1.19)$$

Это равенство вытекает из определения (2.1.9) и сравнения (2.1.15).

2.2 Определение отклонений $\delta_k(i, x_0)$

По условию L — полная решетка (1.1.3). Для ее базиса l_1, \dots, l_D существует двойственный базис l_1^*, \dots, l_D^* , связанный с

ИСХОДНЫМ СООТНОШЕНИЕМ

$$l_k^* \cdot l_m = \begin{cases} 0, & \text{при } k \neq m \\ 1, & \text{при } k = m, \end{cases} \quad (2.2.1)$$

где \cdot обозначает скалярное произведение.

Используя (2.2.1) и (2.1.11), получаем равенства

$$l_k^* \cdot \delta(i, x_0) = r_k(i, x_0) + i l_k^* \cdot \alpha^D \text{ для } k = 1, \dots, D \quad (2.2.2)$$

Обозначим

$$\delta_k(i, x_0) = l_k^* \cdot \delta(i, x_0) \quad (2.2.3)$$

и перепишем

$$\delta_k(i, x_0) = r_k(i, x_0) - i s_k \text{ для } k = 1, \dots, D, \quad (2.2.4)$$

где

$$s_k = -l_k^* \cdot \alpha^D. \quad (2.2.5)$$

Назовем $\delta_k(i, x_0)$ из (2.2.4) *отклонением распределения точек орбиты*

$$\text{Orb}_{S_{\beta D}}(x_0) = \{S_{\beta D}^i(x_0) \equiv x_0 + i\beta^D \pmod{L}, i = 0, 1, 2, \dots\}$$

относительно области $\mathbb{T}_k^D \subset \mathbb{T}^D$ или *отклонением считающей функции* $r_k(i, x_0)$ (2.1.13) от ожидаемой величины $i s_k$, где s_k определяется формулой (2.2.5).

Из равенств (2.2.2) и (2.2.4) следует, что $\delta(i, x_0)$ связано с от-

клонениями $\delta_k(i, x_0)$ соотношениями

$$\delta(i, x_0) = \delta_1(i, x_0)l_1 + \cdots + \delta_D(i, x_0)l_D.$$

Найдем теперь формулу для вычисления отклонения $\delta_0(i, x_0)$ относительно области \mathbb{T}_0^D .

Из определений (2.1.12) и (2.1.13) считающих функций $r_k(i, x_0)$ следует, что они удовлетворяют тождеству

$$r_0(i, x_0) + r_1(i, x_0) + \cdots + r_D(i, x_0) = i \quad (2.2.6)$$

для любого $i = 0, 1, 2, \dots$. Определим s_0 равенством

$$s_0 + s_1 + \cdots + s_D = 1. \quad (2.2.7)$$

Из (2.2.6) и (2.2.7) получаем

$$[r_0(i, x_0) - is_0] + [r_1(i, x_0) - is_1] + \cdots + [r_D(i, x_0) - is_D] = 0.$$

По аналогии с отклонениями $\delta_1(i, x_0), \dots, \delta_D(i, x_0)$ (2.2.3) определим нулевое отклонение

$$\delta_0(i, x_0) = r_0(i, x_0) - is_0.$$

Тогда между всеми отклонениями $\delta_k(i, x_0), k = 0, 1, \dots, D$ выполняется соотношение

$$\delta_0(i, x_0) + \delta_1(i, x_0) + \cdots + \delta_D(i, x_0) = 0$$

для всех $i = 0, 1, 2, \dots$, и для нулевого отклонения получаем пред-

ставление

$$\delta_0(i, x_0) = -\delta_1(i, x_0) - \dots - \delta_D(i, x_0), \quad (2.2.8)$$

или согласно (2.2.3) и (2.2.8) для отклонения $\delta_0(i, x_0)$ можем записать

$$\delta_0(i, x_0) = -l_1^* \delta(i, x_0) - \dots - l_D^* \delta(i, x_0) = -(l_1^* + \dots + l_D^*) \cdot \delta(i, x_0).$$

Определим в дополнение к векторам (2.2.1) вектор l_0^* равенством

$$l_0^* = -l_1^* \dots - l_D^*, \quad (2.2.9)$$

тогда для нулевого отклонения $\delta_0(i, x_0)$ будет следовать представление

$$\delta_0(i, x_0) = l_0^* \cdot \delta(i, x_0). \quad (2.2.10)$$

Сравнивая полученную формулу с выражением (2.2.3), легко заметить, что нам удалось восстановить симметрию между всеми отклонениями $\delta_k(i, x_0)$, $k = 0, 1, \dots, D$.

В дальнейшем, если начальная точка $x_0 = (0, 0)$, опустим ее запись в формулах для отклонений и будем использовать запись $\delta_k(i)$.

2.3 Точные границы для отклонений

Предложение 2.2 Пусть вектор сдвига β^D определен равенством (2.1.10) и определены отклонения $\delta_k(i, x_0) = r_k(i, x_0) - ia_k$ для $k = 0, 1, \dots, D$. Тогда отклонения могут быть представле-

ны еще в одной из двух форм:

$$\delta_k(i, x_0) = \sum_{0 \leq j \leq h-1} (Fr_k(j\beta^D + i\beta^D + x_0) - Fr_k(j\beta^D + x_0)) \quad (2.3.1)$$

для $i > h$, и

$$\delta(i, x_0) = \sum_{0 \leq j < i} (Fr(j\beta^D + i\beta^D + x_0) - Fr(j\beta^D + x_0)) \quad (2.3.2)$$

для $0 \leq i \leq h$, где $Fr_k(x) = l_k^* \cdot Fr(x)$ для $k = 0, 1, \dots, D$, и $Fr(x)$ определено в (2.1.1).

Доказательство. Равенство (2.3.1) вытекает непосредственно из определения (2.1.9) и формул для отклонений $\delta_k(i, x_0)$, $k = 0, 1, \dots, D$, (2.2.3), (2.2.10), а равенство (2.3.2) из (2.1.18). \square

Теорема 2.1 Пусть задан вектор $\beta^D = \frac{1}{h}(\alpha^D + l)$, где h — натуральное число, и l — вектор из решетки L , определенной в (1.1.3). Тогда при любом $k = 0, 1, \dots, D$ для отклонений δ_k выполняются неравенства

$$h\underline{m}_k(T^D) \leq \delta_k(x, x_0) \leq h\overline{m}_k(T^D) \quad \text{для } 0 \leq i \leq h, \quad (2.3.3)$$

$$i\underline{m}_k(T^D) \leq \delta_k(x, x_0) \leq i\overline{m}_k(T^D) \quad \text{для } i > h, \quad (2.3.4)$$

где крайние значения $\underline{m}_k(X)$ и $\overline{m}_k(X)$ определяются формулами

$$\underline{m}_k(X) = \inf_{x \in X} l_k^* \cdot x, \quad \overline{m}_k(X) = \sup_{x \in X} l_k^* \cdot x. \quad (2.3.5)$$

Доказательство. Пусть $x \in \mathbb{R}^D$. Определим векторозначную функцию

$$\mathcal{D}(x, x_0) = \sum_{0 \leq j \leq h-1} (Fr(j\beta^D + x_0 + x) - Fr(j\beta^D + x_0)).$$

Из определения (2.1.1) векторной дробной части $Fr(x)$ вытекает равенство

$$\mathcal{D}(x + l, x_0) = \mathcal{D}(x, x_0)$$

для любого вектора l из решетки L , т.е. $\mathcal{D}(x, x_0)$ — периодическая функция на пространстве \mathbb{R}^D с полной решеткой периодов L . В терминах функции $\mathcal{D}(x, x_0)$ равенство (2.1.18) можем записать как композицию

$$\delta(i, x_0) = \mathcal{D}(Fr(j\beta^D), x_0) \quad (2.3.6)$$

функций $Fr(x)$ и $\mathcal{D}(x, x_0)$.

Пусть $i > h$. Определим разностную функцию

$$\Delta(x, y) = Fr(x + y) - Fr(y), \quad (2.3.7)$$

обладающую, согласно определению (2.1.1) векторной дробной части $Fr(x)$, свойством периодичности

$$\Delta(x + l, y + l') = \Delta(x, y),$$

с периодами l, l' из решетки L . Используя (2.3.7), функцию $\mathcal{D}(x, x_0)$, можно будет переписать в виде

$$\mathcal{D}(x, x_0) = \sum_{0 \leq j \leq h-1} \Delta(x, j\beta^D + x_0). \quad (2.3.8)$$

Из определения (2.3.7) разностной функции $\Delta(x, y)$ следует, что для любых $x, y \in \mathbb{R}^D$ справедливо включение

$$\Delta(x, y) \in T_{\Delta}^D, \quad (2.3.9)$$

где $T_{\Delta}^D = \{t - t'; t, t' \in T^D\}$ — разностное множество для раз-
вертки T^D . Из определения следует, что разностное множество
 T_{Δ}^D центрально-симметрично относительно начала координат в
 \mathbb{R}^D . Из (2.3.8) и (2.3.9) вытекает включение

$$\mathcal{D}(x, x_0) \in hT_{\Delta}^D \quad (2.3.10)$$

для любого x из \mathbb{R}^D , где умножение на h означает гомотетию
 $t \rightarrow ht$ с натуральным коэффициентом h .

Следовательно, из (2.3.9) получим последовательность вклю-
чений для любых $x, y \in \mathbb{R}^D$

$$l_k^* \cdot \Delta(x, y) \in (l_k^* \cdot T^D)_{\Delta} \quad \text{для } k = 0, 1, \dots, D, \quad (2.3.11)$$

так как $l_k^* \cdot (T^D)_{\Delta}$ в силу равенства $l_k^* \cdot T^D = \{l_k^* \cdot t; t \in T^D\}$. Если
обозначить

$$\mathcal{D}_k(x, x_0) = l_k^* \cdot \mathcal{D}(x, x_0), \quad (2.3.12)$$

то из формул (2.3.10) — (2.3.12) для любого $x \in \mathbb{R}^D$ получаем
включения

$$\mathcal{D}_k(x, x_0) \in h(l_k^* \cdot T^D)_{\Delta} \quad \text{для } k = 0, 1, \dots, D. \quad (2.3.13)$$

Из (2.3.13) и (2.3.5) следует неравенство

$$h\underline{m}_k(T^D)\mathcal{D}_k(x, x_0) \leq h\overline{m}_k(T^D) \quad (2.3.14)$$

для любого $x \in \mathbb{R}^D$ и $k = 0, 1, \dots, D$. Согласно формулам (2.3.6)
и (2.3.14) получаем неравенства (2.3.3). В случае $0 \leq i \leq h$, ис-
пользуя аналогичные рассуждения, равенство (2.1.19) и включе-

ние (2.3.10), получаем (2.3.4). \square

В одномерном случае для полуинтервалов T_0^1 и T_1^1 Гекке [29] получил следующую оценку остаточных членов

$$|\delta_0(i)| \leq 1, \quad |\delta_1(i)| \leq 1$$

для всех $i = 0, 1, 2, \dots$

2.3.1 Точные границы отклонений для разбиений двумерного тора

Рассмотрим отдельно два случая: первый, когда обе координаты c_i точки s неотрицательны, то есть $s \in C_{con} \cup C_{ncon1}$, где C_{con} и C_{ncon1} определены соответственно в (1.2.1) и (1.2.2); и второй случай, когда одна из координат c_i точки s отрицательна, то есть $s \in C_{ncon2}$, где $C_{ncon2} = C_{ncon21} \cup C_{ncon22}$, которые определены в (1.2.3), (1.2.4).

Для отклонений в случае $s \in C_{con} \cup C_{ncon1}$ справедлива следующая теорема.

Теорема 2.2 Пусть дан сдвиг тора S_{α^2} на вектор α^2 , и α^2 - иррациональный, т. е. числа $\alpha_1^2, \alpha_2^2, 1$ линейно независимы над \mathbb{Z} , пусть тор \mathbb{T}^2 разбит на области

$$\mathbb{T}_k^2 : \mathbb{T}^2 = \mathbb{T}_0^2 \sqcup \mathbb{T}_1^2 \sqcup \mathbb{T}_2^2, \quad (2.3.15)$$

а его развертка $T^2(c)$ задана параметром $c = (c_1, c_2) \in C_{con} \cup C_{ncon1}$.

Тогда для отклонений выполняются точные неравенства:

$$\begin{aligned}
-\sigma(x_0) &\leq \delta_0(i, x_0) \leq 2 - \sigma(c) - \sigma(x_0), \text{ для } \sigma(c) \leq 1; \\
1 - \sigma(c) - \sigma(x_0) &\leq \delta_0(i, x_0) \leq 1 - \sigma(x_0), \text{ для } \sigma(c) > 1; \\
x_{01} - 1 &\leq \delta_1(i, x_0) \leq x_{01} + c_1; \\
x_{02} - 1 &\leq \delta_2(i, x_0) \leq x_{02} + c_2,
\end{aligned} \tag{2.3.16}$$

где $\sigma(x) = x_1 + x_2$.

Доказательство. Из определения (2.1.9) сумарного векторного отклонения $\delta(i, x_0)$, следует соотношение

$$\delta(i, x_0) \in T^2(c). \tag{2.3.17}$$

Из формул (2.2.3) (2.2.10) следует, что границы отклонений $\delta_k(i, x_0)$ могут быть определены, как проекции сумарного векторного отклонения $\delta(i, x_0)$ на векторы базиса двойственного базису квадратной решетки $\mathbb{Z}^2[l_1, l_2]$, где $l_1 = (-1, 0)$, $l_2 = (0, -1)$. В данном случае формула (2.1.11) для векторного отклонения $\delta(i, x_0)$ примет вид

$$\delta(i, x_0) = i\alpha^2 + r_1(i, x_0)l_1 + r_2(i, x_0)l_2, \tag{2.3.18}$$

а базис l_1, l_2 двойственен сам себе $l_1^* = l_1, l_2^* = l_2$. Получим

$$\delta_k(i, x_0) = l_k^* \cdot \delta(i, x_0), k = 0, 1, 2, \tag{2.3.19}$$

где из равенства (2.2.9) следует, что $l_0 = (1, 1)$. Выпишем полученные для δ_k , $k = 0, 1, 2$ равенства

$$\begin{aligned}\delta_0(i, x_0) &= r_0(i, x_0) - is_0, \\ \delta_1(i, x_0) &= r_1(i, x_0) - is_1, \\ \delta_2(i, x_0) &= r_2(i, x_0) - is_2,\end{aligned}$$

где из (2.2.6) $r_0(i, x_0) = i - r_1(i, x_0) - r_2(i, x_0)$. Осталось найти самое большое и наименьшее значения для этих проекций по всем $c \in C_{con} \cup C_{ncon1}$, которые будут определяться границами развертки $T^2(c)$ в силу (2.3.17). Шестиугольник $T^2(c)$ является компактным множеством, поэтому достаточно проверить проекции координат его вершин на векторы l_0, l_1, l_2 . Получим следующее множество значений (таблица 1).

п	Координаты вершины x_n	Значение $x \cdot l_0^*$	Значение $x \cdot l_1^*$	Значение $x \cdot l_2^*$
1.	(0, 0)	0	0	0
2.	(1 - c_1 , - c_2)	1 - c_1 - c_2	c_1 - 1	c_2
3.	(1, 0)	1	-1	0
4.	(1 - c_1 , 1 - c_2)	2 - c_1 - c_2	c_1 - 1	c_2 - 1
5.	(0, 1)	1	0	-1
6.	(- c_1 , 1 - c_2)	1 - c_1 - c_2	c_1	c_2 - 1

Таблица 1.

Достаточно выбрать наибольшее и наименьшее из значений таблицы 1, учитывая, что $c_1 \geq 0, c_2 \geq 0$, а также $\sigma(c) \leq 1$ для выпуклого шестиугольника, $\sigma(c) > 1$ для невыпуклого. Неравенства (2.3.16) доказаны.

Так как вектор $\alpha^2 = (\alpha_1^2, \alpha_2^2)$ иррациональный, то на основании критерия равномерного распределения Вейля [28] орбита

$Orb_{x_0}(\alpha^2)$ произвольной начальной точки x_0 всюду плотно заполняет развертку тора $T^2(c)$. Положение точки на развертке определяется вектором $\delta(i, x_0)$, являющимся векторным отклонением. На основании вышесказанного, векторы $\delta(i, x_0)$ сколь угодно близко подходят к вершинам развертки, а на основании формулы (2.3.19) отклонения $\delta_{k'}(i, x_0)$, для областей $T_{k'}^2, k' = 0, 1, 2$ определяются проекциями $\delta(i, x_0)$ на векторы l_0, l_1, l_2 , что доказывает точность границ отклонений (2.3.16). \square Справедливо следующее следствие из теорем 2.1 и 2.2.

Следствие 2.1 Пусть дан сдвиг тора S_{β^2} на вектор $\beta^2 = \frac{1}{h}(\alpha^2 + d)$, где $h \in \mathbb{N}$, а d вектор из решетки \mathbb{Z}^2 . Пусть тор \mathbb{T}^2 разбит на области $\mathbb{T}_{k'}^2: \mathbb{T}^2 = \mathbb{T}_0^2 \sqcup \mathbb{T}_1^2 \sqcup \mathbb{T}_2^2$, а его развертка $T^2(c)$ задана параметром $c = (c_1, c_2) \in C_{con} \cup C_{ncon1}$. Тогда области $\mathbb{T}_{k'}^2$ являются множествами ограниченного остатка относительно сдвига S_{β^2} на вектор β^2 и для отклонений выполняются неравенства:

$$\begin{aligned}
-h\sigma(x_0) &\leq \delta_0(i, x_0) \leq h(2 - \sigma(c) - \sigma(x_0)), \text{ для } \sigma(c) \leq 1; \\
-h(\sigma(x_0) + \sigma(c) - 1) &\leq \delta_0(i, x_0) \leq h(1 - \sigma(x_0)), \text{ для } \sigma(c) > 1; \\
h(x_{01} - 1) &\leq \delta_1(i, x_0) \leq h(x_{01} + c_1); \\
h(x_{02} - 1) &\leq \delta_2(i, x_0) \leq h(x_{01} + c_2).
\end{aligned}
\tag{2.3.20}$$

Теперь найдем границы отклонений для случая $c \in C_{ncon2} = C_{ncon21} \cup C_{ncon22}$. В этом случае справедлива следующая теорема.

Теорема 2.3 Пусть дан сдвиг тора S_{α^2} на вектор α^2 , и α^2 - иррациональный, т. е. числа $\alpha_1^2, \alpha_2^2, 1$ линейно независимы над

\mathbb{Z} , пусть тор \mathbb{T}^2 разбит на области

$$\mathbb{T}_k^2 : \mathbb{T}^2 = \mathbb{T}_0^2 \sqcup \mathbb{T}_1^2 \sqcup \mathbb{T}_2^2,$$

а его развертка $T^2(c)$ задана параметром $c = (c_1, c_2) \in C_{ncon2}$.

Тогда для отклонений выполняются точные неравенства:

$$\begin{aligned} -\sigma(x_0) &\leq \delta_0(i, x_0) \leq 1 - c_2 - \sigma(x_0), \\ x_{01} - c_1 &\leq \delta_1(i, x_0) \leq x_{01} + 1, \\ x_{02} + \sigma(c) - 2 &\leq \delta_2(i, x_0) \leq x_{02}, \text{ для } c \in C_{ncon21}; \\ -\sigma(x_0) &\leq \delta_0(i, x_0) \leq 1 - c_1 - \sigma(x_0), \\ x_{01} + \sigma(c) - 2 &\leq \delta_1(i, x_0) \leq x_{01}, \\ x_{02} - c_2 &\leq \delta_2(i, x_0) \leq x_{02} + 1, \text{ для } c \in C_{ncon22}. \end{aligned} \tag{2.3.21}$$

где $\sigma(x) = x_1 + x_2$.

Доказательство. Доказательство проводится аналогично доказательству теоремы (2.2). Определим базисы решетки \mathbb{Z}^2 и двойственные к ним для нахождения проекций $\delta(i, x_0)$ в случаях $c \in C_{ncon21}$ и $c \in C_{ncon22}$ соответственно пользуясь формулами (1.1.4), (1.2.8), (1.2.9). Получим в первом случае базис $l_1 = (1, -1), l_2 = (0, -1)$ и двойственный к нему $l_1^* = (1, 0), l_2^* = (-1, -1)$, и $l_0^* = -l_1^* - l_2^* = (0, 1)$. Во втором случае базис $l_1 = (-1, 0), l_2 = (-1, 1)$ и двойственный к нему $l_1^* = (-1, -1), l_2^* = (0, 1)$, и $l_0^* = -l_1^* - l_2^* = (1, 0)$. Получим следующее множество значений для проекций вершин шестиугольника в случае $c \in C_{ncon21}$ (таблица 2).

п	Координаты вершины x_n	Значение $x \cdot l_0^*$	Значение $x \cdot l_1^*$	Значение $x \cdot l_2^*$
1.	$(0, 0)$	0	0	0
2.	$(1 - c_1, -c_2)$	$-c_2$	$1 - c_1$	$c_1 + c_2 - 1$
3.	$(1, 0)$	0	1	-1
4.	$(1 - c_1, 1 - c_2)$	$1 - c_2$	$1 - c_1$	$1 + c_2 - 2$
5.	$(0, 1)$	1	0	-1
6.	$(-c_1, 1 - c_2)$	$1 - c_2$	$-c_1$	$c_1 + c_2 - 1$

Таблица 2.

В случае $c \in C_{ncon22}$ (таблица 3).

п	Координаты вершины x_n	Значение $x \cdot l_0^*$	Значение $x \cdot l_1^*$	Значение $x \cdot l_2^*$
1.	$(0, 0)$	0	0	0
2.	$(1 - c_1, -c_2)$	$1 - c_1$	$c_1 + c_2 - 1$	$-c_2$
3.	$(1, 0)$	1	-1	0
4.	$(1 - c_1, 1 - c_2)$	$1 - c_1$	$c_1 + c_2 - 2$	$1 - c_2$
5.	$(0, 1)$	0	-1	1
6.	$(-c_1, 1 - c_2)$	$-c_1$	$c_1 + c_2 - 1$	$1 - c_2$

Таблица 3.

Достаточно выбрать наибольшее и наименьшее из значений таблиц 2 и 3, учитывая, что для таблицы 2 необходимо выполнение неравенств $0 \leq c_1 < 1$, $c_2 < 0$, а для таблицы 3 — неравенств $c_1 < 0$, $0 \leq c_2 < 1$. Неравенства (2.3.21) доказаны.

Так как вектор $\alpha^2 = (\alpha_1^2, \alpha_2^2)$ иррациональный, то на основании критерия равномерного распределения Вейля [28] орбита

$Orb_{x_0}(\alpha^2)$ начальной точки x_0 всюду плотно заполняет развертку тора $T^2(c)$. Положение точки на развертке определяется вектором $\delta(i, x_0)$. На основании вышесказанного, векторы $\delta(i, x_0)$ сколь угодно близко подходят к вершинам развертки, а на основании формулы (2.3.19) $\delta_{k'}(i, x_0), k' = 0, 1, 2$ определяются проекциями $\delta(i, x_0)$ на векторы l_0^*, l_1^*, l_2^* , что доказывает точность границ (2.3.21). \square

Из доказанной теоремы видно, что формулы для границ отклонений симметричны для случаев $c \in C_{ncon21}$ и $c \in C_{ncon22}$. Таким образом, в дальнейшем достаточно рассматривать границы отклонений лишь для случая $c \in C_{ncon21}$, а для $c \in C_{ncon22}$ полученные результаты будут справедливы, если заменить во всех коэффициентах 1 на 2 и наоборот.

Из результатов теорем 2.2 и 2.3 можем заметить, что границы отклонений определяются лишь формой развертки $T^2(c)$ и выбором начальной точки x_0 , в частности в случае теоремы 2.2, если в качестве начальной точки выбрать точку $x_0 = (0, 0)$, то границы отклонения $\delta_1(i, x_0)$ определяются размерами развертки $T^2(c)$ в направлении вектора l_1 , границы отклонения $\delta_2(i, x_0)$ — размерами развертки $T^2(c)$ в направлении вектора l_2 и отклонения $\delta_0(i, x_0)$ — в направлении вектора l_0 . Таким образом, сами границы развертки не обязательно должны быть прямыми, а могут быть любыми линиями вплоть до фрактальных [20], при этом обязательным условием остается соответствие противоположных сторон.

Следствие 2.2 Пусть дан сдвиг тора S_{β^2} на вектор $\beta^2 = \frac{1}{h}(\alpha^2 +$

d), где $h \in \mathbb{N}$, а d вектор из решетки \mathbb{Z}^2 . Пусть тор \mathbb{T}^2 разбит на области $\mathbb{T}_{k'}^2$: $\mathbb{T}^2 = \mathbb{T}_0^2 \sqcup \mathbb{T}_1^2 \sqcup \mathbb{T}_2^2$, а его развертка $T^2(c)$ задана параметром $c = (c_1, c_2) \in C_{ncon2}$. Тогда области $\mathbb{T}_{k'}^2$ являются множествами ограниченного остатка относительно сдвига S_{β^2} на вектор β^2 , и для отклонений выполняются неравенства:

$$\begin{aligned}
-h\sigma(x_0) &\leq \delta_0(i, x_0) \leq h(1 - c_2 - \sigma(x_0)), \\
h(x_{01} - c_1) &\leq \delta_1(i, x_0) \leq h(x_{01} + 1), \\
h(x_{02} + \sigma(c) - 2) &\leq \delta_2(i, x_0) \leq hx_{02}, \text{ для } c \in C_{ncon21}; \\
-h\sigma(x_0) &\leq \delta_0(i, x_0) \leq h(1 - c_1 - \sigma(x_0)), \\
h(x_{01} + \sigma(c) - 2) &\leq \delta_1(i, x_0) \leq hx_{01}, \\
h(x_{02} - c_2) &\leq \delta_2(i, x_0) \leq h(x_{02} + 1), \text{ для } c \in C_{ncon22}.
\end{aligned} \tag{2.3.22}$$

Следствия 2.1 и 2.2 являются двумерным обобщением теоремы Гекке.

2.3.2 Точные границы отклонений для разбиений трехмерного тора

Точные границы отклонений для $T^1 \otimes_0 T^2(c)$.

Рассмотрим развертку $T^1 \otimes_0 T^2(c)$ тора \mathbb{T}^3 , описанную в пункте 1.2.1.

Сдвиг тора \mathbb{T}^3 на вектор $\gamma^0 = (v_0, w_0)$, где v_0 определен в (1.1.6) и w_0 определен в (1.2.7), задает орбиту распределения точек на нем. Рассмотрим орбиту с произвольной начальной точкой $x_0 = (x_{01}, x_{02}, x_{03})$. Так как тору \mathbb{T}^3 изоморфна его развертка $T^1 \otimes_0 T^2(c)$, то для каждой ее области (1.3.8) определим считающие

функции

$$\begin{aligned} r_1(i, x_0) &= \#\{j : S_{\gamma^0}^j(x_0) \in T_1^3, 0 \leq j < i\}, \\ r_{0,m}(i, x_0) &= \#\{j : S_{\gamma^0}^j(x_0) \in T_{0,m}^3, 0 \leq j < i\}, \quad m = 0, 1, 2, \end{aligned} \quad (2.3.23)$$

как количество попаданий точек в соответствующую область. Также определим отклонения функций (2.3.23) от ожидаемой величины

$$\begin{aligned} \delta_1(i, x_0) &= r_1(i, x_0) - i \operatorname{vol} T_1^3, \\ \delta_{0,m}(i, x_0) &= r_{0,m}(i, x_0) - i \operatorname{vol} T_{0,m}^3, \quad m = 0, 1, 2, \end{aligned} \quad (2.3.24)$$

где $\operatorname{vol} T_1^3, \operatorname{vol} T_{0,m}^3, m = 0, 1, 2$ — это, с одной стороны, объемы областей $T_1^3, T_{0,m}^3, m = 0, 1, 2$, а с другой, это частота попадания точек в соответствующую область, так как общий объем призмы $T^1 \otimes_0 T^2(c)$ равен 1.

Для отклонений докажем следующую теорему.

Теорема 2.4 *Пусть задан трехмерный тор $\mathbb{T}^3 = \mathbb{R}^3/\mathbb{Z}^3$ с разбиением $T_1^3 \sqcup T_{0,0}^3 \sqcup T_{0,1}^3 \sqcup T_{0,2}^3$, которое задается произведением $T^1 \otimes_0 T^2(c)$. Пусть кроме того задан иррациональный вектор γ^0 сдвига тора \mathbb{T}^3 , тогда для отклонений $\delta_1(i, x_0), \delta_{0,m}(i, x_0), m = 0, 1, 2$ справедливы точные неравенства.*

1. Для $c \in C_{con}$ и $c \in C_{ncon1}$

$$\begin{aligned}
-\sigma(x_0) &\leq \delta_{0,0}(i, x_0) \leq 3 - \sigma(c)(t+1) - \sigma(x_0) \text{ для } \sigma(c) \leq 1; \\
1 - \sigma(c) - \sigma(x_0) &\leq \delta_{0,0}(i, x_0) \leq 2 - t\sigma(c) - \sigma(x_0) \text{ для } \sigma(c) > 1; \\
x_{01} - 1 &\leq \delta_1(i, x_0) \leq x_{01}; \\
x_{02} - 1 &\leq \delta_{0,1}(i, x_0) \leq x_{02} + \alpha_1^2 + c_1; \\
x_{03} - 1 &\leq \delta_{0,2}(i, x_0) \leq x_{03} + \alpha_2^2 + c_2.
\end{aligned} \tag{2.3.25}$$

2. Для $c \in C_{ncon21}$

$$\begin{aligned}
-\sigma(x_0) &\leq \delta_{0,0}(i, x_0) \leq 2 - c_2 - \tilde{\alpha}_2^2 - \sigma(x_0); \\
x_{01} - 1 &\leq \delta_1(i, x_0) \leq x_{01}; \\
x_{02} - c_1 &\leq \delta_{0,1}(i, x_0) \leq x_{02} + 1 - \tilde{\alpha}_1^2; \\
x_{03} + \sigma(c) - 2 &\leq \delta_{0,2}(i, x_0) \leq x_{03} + \sigma(\tilde{\alpha}^2).
\end{aligned} \tag{2.3.26}$$

Доказательство. Для доказательства неравенств (2.3.25) найдем для решетки $L^1 \otimes_0 L^2$ двойственный базис. Так как $L^1 \otimes_0 L^2$ — полная, тогда для ее базиса (1.3.11) существует двойственный базис $\bar{l}_1^{0*}, \bar{m}_1^*, \bar{m}_2^*$, связанный с исходным базисом соотношениями (2.2.1). Полученный базис будет иметь следующие координаты

$$\bar{l}_1^{0*} = (-1, 0, 0), \quad \bar{m}_1^* = (\alpha_1^2, -1, 0), \quad \bar{m}_2^* = (\alpha_2^2, 0, -1). \tag{2.3.27}$$

Из выражения (2.1.11) следует, что суммарное векторное отклонение может быть записано следующим образом

$$\delta(i, x_0) = i\gamma^0 + r_1(i, x_0)\bar{l}_1^0 + r_{0,1}(i, x_0)\bar{m}_1 + r_{0,2}(i, x_0)\bar{m}_2. \tag{2.3.28}$$

Используя двойственный базис (2.3.27) и представление $\delta(i)$ (2.3.28), получаем следующие равенства

$$\begin{aligned}
\bar{l}_1^{0*} \cdot \delta(i) &= r_1(i) - i\bar{l}_1^{0*} \cdot \gamma^0 = \delta_1(i), \\
\bar{m}_1^* \cdot \delta(i) &= r_{0,1}(i) - i\bar{m}_1^* \cdot \gamma^0 = \delta_{0,1}(i), \\
\bar{m}_2^* \cdot \delta(i) &= r_{0,2}(i) - i\bar{m}_2^* \gamma^0 = \delta_{0,2}(i),
\end{aligned} \tag{2.3.29}$$

где объемы областей (1.3.8) рассчитываются по следующим формулам

$$\begin{aligned}
\text{vol } T_1^3 &= \bar{l}_1^{0*} \cdot \gamma^0 = \alpha^1, \\
\text{vol } T_{0,1}^3 &= \bar{m}_1^* \cdot \gamma^0 = \alpha_1^2(1 - \alpha^1), \\
\text{vol } T_{0,2}^3 &= \bar{m}_2^* \cdot \gamma^0 = \alpha_2^2(1 - \alpha^1).
\end{aligned}$$

Вычислим также вектор решетки для определения отклонения $\delta_{0,0}(i, x_0)$. Из определения (2.3.23) считающих функций следует, что они удовлетворяют тождеству

$$r_1(i, x_0) + r_{0,0}(i, x_0) + r_{0,1}(i, x_0) + r_{0,2}(i, x_0) = i \tag{2.3.30}$$

для любого $i = 0, 1, 2, \dots$. Объем области $T_{0,0}^3$ определим равенством

$$\text{vol } T_1^3 + \text{vol } T_{0,0}^3 + \text{vol } T_{0,1}^3 + \text{vol } T_{0,2}^3 = 1. \tag{2.3.31}$$

Согласно (2.3.30) и (2.3.31), имеем

$$\delta_{0,0}(i, x_0) = -\delta_1(i, x_0) - \delta_{0,1}(i, x_0) - \delta_{0,2}(i, x_0)$$

или можем записать

$$\begin{aligned}
\delta_{0,0}(i, x_0) &= -\bar{l}_1^{0*} \cdot \delta(i, x_0) - \bar{m}_1^* \cdot \delta(i, x_0) - \bar{m}_2^* \cdot \delta(i, x_0) = \\
&= (-\bar{l}_1^{0*} - \bar{m}_1^* - \bar{m}_2^*) \cdot \delta(i).
\end{aligned} \tag{2.3.32}$$

Обозначим вектор

$$\bar{l}_0^0 = -\bar{l}_1^{0*} - \bar{m}_1^* - \bar{m}_2^* = (1 - \alpha_1^2 - \alpha_2^2, 1, 1). \quad (2.3.33)$$

Так как развертка $T^1 \otimes_0 T^2(c)$ перекладывающаяся, можно записать

$$x_0 + \delta(i, x_0) \in T^1 \otimes_0 T^2(c).$$

Спроектировав это выражение на векторы двойственного базиса (2.3.27) и (2.3.33) получим доказываемые неравенства (2.3.25). Неравенства (2.3.26) доказываются аналогично.

Так как вектор γ^0 иррациональный, то на основании критерия равномерного распределения Вейля [28] орбита $Orb_{x_0}(\gamma^0)$ начальной точки x_0 всюду плотно заполняет развертку тора $T^1 \otimes_0 T^2(c)$. Положение точки на развертке определяется вектором $\delta(i, x_0)$. На основании вышесказанного, векторы $\delta(i, x_0)$ сколь угодно близко подходят к вершинам развертки, а на основании формул (2.3.29), (2.3.32) и (2.3.33) отклонения $\delta_1(i, x_0)$ и $\delta_{0,m}(i, x_0)$, $m = 0, 1, 2$ определяются проекциями $\delta(i, x_0)$ на векторы двойственного базиса решетки $L^1 \otimes_0 L^2$, что доказывает точность границ (2.3.25) и (2.3.26). \square

Следствие 2.3 *Если в качестве вектора сдвига выбрать вектор $\gamma' = \frac{1}{h}(\gamma^0 + d)$, где $h \in \mathbb{N}$, $d \in L^1 \otimes_0 L^2$ для произведения $T^1 \otimes_0 T^2(c)$, то границы отклонений примут вид:*

1. Для $c \in C_{con}$ и $c \in C_{ncon1}$

$$\begin{aligned}
-h\sigma(x_0) &\leq \delta_{0,0}(i, x_0) \leq h(3 - \sigma(c)(t + 1) - \sigma(x_0)) \text{ для } \sigma(c) \leq 1; \\
h(1 - \sigma(c) - \sigma(x_0)) &\leq \delta_{0,0}(i, x_0) \leq h(2 - t\sigma(c) - \sigma(x_0)) \text{ для } \sigma(c) > 1; \\
h(x_{01} - 1) &\leq \delta_1(i, x_0) \leq hx_{01}; \\
h(x_{02} - 1) &\leq \delta_{0,1}(i, x_0) \leq h(x_{02} + \beta_1 + c_1); \\
h(x_{03} - 1) &\leq \delta_{0,2}(i, x_0) \leq h(x_{03} + \beta_2 + c_2).
\end{aligned} \tag{2.3.34}$$

2. Для $c \in C_{ncon21}$

$$\begin{aligned}
-h\sigma(x_0) &\leq \delta_{0,0}(i, x_0) \leq h(2 - c_2 - \tilde{\alpha}_2^2 - \sigma(x_0)); \\
h(x_{01} - 1) &\leq \delta_1(i, x_0) \leq hx_{01}; \\
h(x_{02} - c_1) &\leq \delta_{0,1}(i, x_0) \leq h(x_{02} + 1 - \tilde{\alpha}_1^2); \\
h(x_{03} + \sigma(c) - 2) &\leq \delta_{0,2}(i, x_0) \leq h(x_{03} + \sigma(\tilde{\alpha}^2)).
\end{aligned} \tag{2.3.35}$$

Следствие 2.3 является обобщением теоремы Гекке на случай разбиений трехмерных торов.

Точные границы отклонений для $T^1 \otimes_1 T^2(c)$.

Аналогичные рассуждения можно провести для 1-произведения полуинтервала T^1 на шестиугольник $T^2(c)$. В этом случае доказана следующая теорема.

Теорема 2.5 Пусть задан трехмерный тор $\mathbb{T}^3 = \mathbb{R}^3/\mathbb{Z}^3$ с разбиением $T_0^3 \sqcup T_{1,0}^3 \sqcup T_{1,1}^3 \sqcup T_{1,2}^3$, которое задается произведением $T^1 \otimes_1 T^2(c)$. Пусть кроме того задан иррациональный вектор γ^1 сдвига тора \mathbb{T}^3 , тогда для отклонений $\delta_0(i, x_0), \delta_{1,m}(i, x_0), m = 0, 1, 2$ справедливы точные неравенства.

1. Для $c \in C_{con}$ и $c \in C_{ncon1}$

$$\begin{aligned}
\sigma(\alpha^2) - 1 - \sigma(x_0) &\leq \delta_{0,0}(i, x_0) \leq 2 - \sigma(c) - \sigma(x_0) \quad \text{для } \sigma(c) \leq 1; \\
\sigma(\alpha^2) - \sigma(c) - \sigma(x_0) &\leq \delta_{1,0}(i, x_0) \leq 1 - \sigma(x_0) \quad \text{для } \sigma(c) > 1; \\
x_{01} &\leq \delta_0(i, x_0) \leq 1 + x_{01}; \\
x_{02} - 1 - \alpha_1^2 &\leq \delta_{1,1}(i, x_0) \leq x_{02} + c_1; \\
x_{03} - 1 - \alpha_2^2 &\leq \delta_{1,2}(i, x_0) \leq x_{03} + c_2.
\end{aligned} \tag{2.3.36}$$

2. Для $c \in C_{ncon21}$

$$\begin{aligned}
-\sigma(x_0) - 1 + \tilde{\alpha}_2^2 &\leq \delta_{1,0}(i, x_0) \leq 1 - c_2 - \sigma(x_0); \\
x_{01} &\leq \delta_0(i, x_0) \leq x_{01} + 1; \\
x_{02} + \tilde{\alpha}_1^2 - c_1 &\leq \delta_{1,1}(i, x_0) \leq x_{02} + 1; \\
x_{03} + \sigma(c) - 2 &\leq \delta_{1,2}(i, x_0) \leq x_{03}.
\end{aligned} \tag{2.3.37}$$

Доказательство. Для доказательства неравенств (2.3.36) определим для решетки $L^1 \otimes_1 L^2$ двойственный базис. Так как $L^1 \otimes_1 L^2$ — полная, тогда для ее базиса (1.3.19) существует двойственный базис $\bar{l}_1^{1*}, \bar{m}_1^*, \bar{m}_2^*$, связанный с исходным базисом соотношениями (2.2.1). Полученный базис будет иметь следующие координаты

$$\bar{l}_1^{1*} = (1, 0, 0), \quad \bar{m}_1^* = (-\alpha_1^2, -1, 0), \quad \bar{m}_2^* = (-\alpha_2^2, 0, -1). \tag{2.3.38}$$

Из выражения (2.1.11) следует, что суммарное векторное отклонение может быть записано следующим образом

$$\delta(i, x_0) = i\gamma^1 + r_{0,0}(i, x_0)\bar{l}_1^{1*} + r_{1,0}(i, x_0)\bar{m}_1^* + r_{1,2}(i, x_0)\bar{m}_2^*. \tag{2.3.39}$$

Используя двойственный базис (2.3.38) и представление $\delta(i)$ (2.3.39), получаем следующие равенства

$$\begin{aligned}
\bar{l}_1^{1*} \cdot \delta(i, x_0) &= r_0(i, x_0) - i\bar{l}_1^{1*} \cdot \gamma^1 = \delta_0(i, x_0), \\
\bar{m}_1^* \cdot \delta(i, x_0) &= r_{1,1}(i, x_0) - i\bar{m}_1^* \cdot \gamma^1 = \delta_{1,1}(i, x_0), \\
\bar{m}_2^* \cdot \delta(i, x_0) &= r_{1,2}(i, x_0) - i\bar{m}_2^* \gamma^1 = \delta_{1,2}(i, x_0),
\end{aligned} \tag{2.3.40}$$

где объемы областей (1.3.16) рассчитываются по следующим формулам

$$\begin{aligned}
\text{vol } T_0^3 &= \bar{l}_1^{1*} \cdot \gamma^1 = 1 - \alpha^1, \\
\text{vol } T_{1,1}^3 &= \bar{m}_1^* \cdot \gamma^1 = \alpha_1^2 \alpha^1, \\
\text{vol } T_{1,2}^3 &= \bar{m}_2^* \cdot \gamma^1 = \alpha_2^2 \alpha^1.
\end{aligned}$$

Вычислим также вектор решетки для определения отклонения $\delta_{1,0}(i, x_0)$. Из определения (2.3.23) считающих функций следует, что они удовлетворяют тождеству

$$r_0(i, x_0) + r_{1,0}(i, x_0) + r_{1,1}(i, x_0) + r_{1,2}(i, x_0) = i \tag{2.3.41}$$

для любого $i = 0, 1, 2, \dots$. Объем области $T_{1,0}^3$ определим равенством

$$\text{vol } T_0^3 + \text{vol } T_{1,0}^3 + \text{vol } T_{1,1}^3 + \text{vol } T_{1,2}^3 = 1. \tag{2.3.42}$$

Согласно (2.3.41) и (2.3.42), имеем

$$\delta_{1,0}(i, x_0) = -\delta_0(i, x_0) - \delta_{1,1}(i, x_0) - \delta_{1,2}(i, x_0)$$

или можем записать

$$\begin{aligned}
\delta_{1,0}(i, x_0) &= -\bar{l}_1^{1*} \cdot \delta(i, x_0) - \bar{m}_1^* \cdot \delta(i, x_0) - \bar{m}_2^* \cdot \delta(i, x_0) = \\
&= (-\bar{l}_1^{1*} - \bar{m}_1^* - \bar{m}_2^*) \cdot \delta(i).
\end{aligned} \tag{2.3.43}$$

Обозначим вектор

$$\bar{l}_0^1 = -\bar{l}_1^{1*} - \bar{m}_1^* - \bar{m}_2^* = (\alpha_1^2 + \alpha_2^2 - 1, 1, 1). \quad (2.3.44)$$

Так как развертка $T^1 \otimes_1 T^2(c)$ переключивающаяся, можно записать

$$x_0 + \delta(i, x_0) \in T^1 \otimes_1 T^2(c).$$

Спроектировав это выражение на векторы двойственного базиса (2.3.38) и (2.3.44), получим доказываемые неравенства (2.3.36). Неравенства (2.3.37) доказываются аналогично.

Точность доказанных неравенств объясняется по аналогии с доказательством теоремы 2.4. \square

Заметим, что границы отклонений полученные для $T^1 \otimes_0 T^2(c)$ и $T^1 \otimes_1 T^2(c)$ не зависят от выбора вектора α^1 , так как геометрически границы отклонений определяются проекциями аффинного образа развертки $T^1 \otimes_k T^2(c)$, $k = 0, 1$. в ортонормированном базисе, а они не зависят от вектора α^1 . В случае остальных трех произведений границы отклонений также не зависят от выбора вектора сдвига первого множителя.

Точные границы отклонений для $T^2(c) \otimes_0 T^1$.

Проведем аналогичные рассуждения для разверток, заданных произведением $T^2(c) \otimes_0 T^1$ и $T^2(c) \otimes_1 T^1$, $T^2(c) \otimes_2 T^1$.

Теорема 2.6 Пусть задан трехмерный тор $\mathbb{T}^3 = \mathbb{R}^3/\mathbb{Z}^3$ с разбиением $T_1^3 \sqcup T_2^3 \sqcup T_{0,0}^3 \sqcup T_{0,1}^3$, которое задается произведением $T^2(c) \otimes_0 T^1$. Пусть кроме того задан иррациональный вектор γ'^0 сдвига тора \mathbb{T}^3 , тогда для отклонений

$\delta_1(i, x_0), \delta_2(i, x_0), \delta_{0,m'}(i, x_0), m' = 0, 1$ справедливы точные неравенства.

1. Для $c \in C_{con}$ и $c \in C_{ncon1}$

$$\begin{aligned}
1 - \alpha^1 - \sigma(x_0) &\leq \delta_{0,0}(i, x_0) \leq (1 - \alpha^1)(2 - \sigma(c)) + 1 - \sigma(x_0); \\
x_{03} - 1 &\leq \delta_{0,1}(i, x_0) \leq x_{03} + \alpha^1(2 - \sigma(c)), \quad \text{для } \sigma(c) \leq 1; \\
(1 - \alpha^1)(1 - \sigma(c)) - \sigma(x_0) &\leq \delta_{0,0}(i, x_0) \leq 2 - \alpha^1 - \sigma(x_0); \\
x_{03} + \alpha^1(1 - \sigma(c)) - 1 &\leq \delta_{0,1}(i, x_0) \leq x_{03} + \alpha^1, \quad \text{для } \sigma(c) > 1; \\
x_{01} - 1 &\leq \delta_1(i, x_0) \leq c_1 + x_{01}; \\
x_{02} - 1 &\leq \delta_2(i, x_0) \leq c_2 + x_{02}.
\end{aligned}
\tag{2.3.45}$$

2. Для $c \in C_{ncon21}$

$$\begin{aligned}
-\sigma(x_0) &\leq \delta_{0,0}(i, x_0) \leq 1 + (1 - \alpha^1)(1 - c_2) - \sigma(x_0); \\
x_{03} - 1 &\leq \delta_{0,1}(i, x_0) \leq x_{03} + \alpha^1(1 - c_2); \\
x_{01} + \sigma(c) - 2 &\leq \delta_1(i, x_0) \leq x_{01}; \\
x_{02} - c_1 &\leq \delta_2(i, x_0) \leq x_{02} + 1.
\end{aligned}
\tag{2.3.46}$$

Доказательство. Для доказательства неравенств (2.3.45) определим для решетки $L^2 \otimes_0 L^1$ двойственный базис. Так как $L^2 \otimes_0 L^1$ — полная, тогда для ее базиса (1.3.27) существует двойственный базис $\bar{l}_1^{0*}, \bar{l}_2^{0*}, \bar{m}_1^*$, связанный с исходным базисом соотношениями (2.2.1). Полученный базис будет иметь следующие координаты

$$\bar{l}_1^{0*} = (-1, 0, 0), \quad \bar{l}_2^{0*} = (0, -1, 0), \quad \bar{m}_1^* = (\alpha^1, \alpha^1, -1). \tag{2.3.47}$$

Из выражения (2.1.11) следует, что суммарное векторное отклонение может быть записано следующим образом

$$\delta(i, x_0) = i\gamma'^0 + r_1(i, x_0)\bar{l}_1^0 + r_2(i, x_0)\bar{l}_2^0 + r_{0,1}(i, x_0)\bar{m}_1. \quad (2.3.48)$$

Используя двойственный базис (2.3.47) и представление $\delta(i)$ (2.3.48), получаем следующие равенства

$$\begin{aligned} \bar{l}_1^{0*} \cdot \delta(i, x_0) &= r_1(i, x_0) - i\bar{l}_1^{0*} \cdot \gamma'^0 = \delta_1(i, x_0), \\ \bar{l}_2^{0*} \cdot \delta(i, x_0) &= r_2(i, x_0) - i\bar{l}_2^{0*} \cdot \gamma'^0 = \delta_2(i, x_0), \\ \bar{m}_1^* \cdot \delta(i, x_0) &= r_{0,1}(i, x_0) - i\bar{m}_1^* \gamma'^0 = \delta_{0,1}(i, x_0), \end{aligned} \quad (2.3.49)$$

где объемы областей (1.3.24) рассчитываются по следующим формулам

$$\begin{aligned} \text{vol } T_1^3 &= \bar{l}_1^{0*} \cdot \gamma'^0 = \alpha_1^2, \\ \text{vol } T_2^3 &= \bar{l}_2^{0*} \cdot \gamma'^0 = \alpha_2^2, \\ \text{vol } T_{0,1}^3 &= \bar{m}_1^* \cdot \gamma'^0 = \alpha^1(1 - \alpha_1^2 - \alpha_2^2). \end{aligned}$$

Вычислим также вектор решетки для определения отклонения $\delta_{0,0}(i, x_0)$. Из определения (2.3.23) считающих функций следует, что они удовлетворяют тождеству

$$r_1(i, x_0) + r_2(i, x_0) + r_{0,1}(i, x_0) + r_{0,0}(i, x_0) = i \quad (2.3.50)$$

для любого $i = 0, 1, 2, \dots$. Объем области $T_{0,0}^3$ определим равенством

$$\text{vol } T_1^3 + \text{vol } T_2^3 + \text{vol } T_{0,1}^3 + \text{vol } T_{0,0}^3 = 1. \quad (2.3.51)$$

Согласно (2.3.50) и (2.3.51), имеем

$$\delta_{0,0}(i, x_0) = -\delta_1(i, x_0) - \delta_2(i, x_0) - \delta_{0,1}(i, x_0)$$

или можем записать

$$\begin{aligned}\delta_{0,0}(i, x_0) &= -\bar{l}_1^{0*} \cdot \delta(i, x_0) - \bar{l}_2^{0*} \cdot \delta(i, x_0) - \bar{m}_1^* \cdot \delta(i, x_0) = \\ &= (-\bar{l}_1^{0*} - \bar{l}_2^{0*} - \bar{m}_1^*) \cdot \delta(i).\end{aligned}\tag{2.3.52}$$

Обозначим вектор

$$\bar{l}_0^0 = -\bar{l}_1^{0*} - \bar{l}_2^{0*} - \bar{m}_1^* = (1 - \alpha^1, 1 - \alpha^1, 1).\tag{2.3.53}$$

Так как развертка $T^2(c) \otimes_0 T^1$ перекладывающаяся, можно записать

$$x_0 + \delta(i, x_0) \in T^2(c) \otimes_0 T^1.$$

Спроектировав это выражение на векторы двойственного базиса (2.3.47) и (2.3.53), получим доказываемые неравенства (2.3.45). Неравенства (2.3.46) доказываются аналогично.

Точность доказанных неравенств объясняется по аналогии с доказательством теоремы 2.4. \square

Точные границы отклонений для $T^2(c) \otimes_1 T^1$.

В случае $T^2(c) \otimes_1 T^1$ для границ отклонений доказана следующая теорема.

Теорема 2.7 Пусть задан трехмерный тор $\mathbb{T}^3 = \mathbb{R}^3/\mathbb{Z}^3$ с разбиением $T_0^3 \sqcup T_2^3 \sqcup T_{1,0}^3 \sqcup T_{1,1}^3$, которое задается произведением $T^2(c) \otimes_1 T^1$. Пусть кроме того задан иррациональный вектор γ'^1 сдвига тора \mathbb{T}^3 , тогда для отклонений $\delta_0(i, x_0), \delta_2(i, x_0), \delta_{1,m'}(i, x_0), m' = 0, 1$ справедливы точные неравенства.

1. Для $c \in C_{con}$ и $c \in C_{ncon1}$

$$\begin{aligned}
x_{01} &\leq \delta_0(i, x_0) \leq 2 - \sigma(c) + x_{01}; \text{ для } \sigma(c) \leq 1; \\
1 + x_{01} - \sigma(c) &\leq \delta_0(i, x_0) \leq x_{01} + 1 \text{ для } \sigma(c) > 1; \\
x_{02} - 1 &\leq \delta_2(i, x_0) \leq c_2 + x_{02}; \\
x_{03} - \alpha^1 - 1 &\leq \delta_{1,1}(i, x_0) \leq \alpha^1 c_1 + x_{03}; \\
-\sigma(x_0) + \alpha^1 - 1 &\leq \delta_{1,0}(i, x_0) \leq 1 + c_1(1 - \alpha^1) - \sigma(x_0).
\end{aligned} \tag{2.3.54}$$

2. Для $c \in C_{ncon21}$

$$\begin{aligned}
x_{01} &\leq \delta_0(i, x_0) \leq x_{01} + 1 - c_2; \\
x_{02} + \sigma(c) - 1 &\leq \delta_2(i, x_0) \leq x_{02}; \\
x_{03} - 1 &\leq \delta_{1,1}(i, x_0) \leq \alpha^1(1 - c_1) + x_{03}; \\
-\sigma(x_0) + c_1(\alpha^1 - 1) &\leq \delta_{1,0}(i, x_0) \leq -\sigma(x_0) + 2 - \alpha^1.
\end{aligned} \tag{2.3.55}$$

Доказательство. Для доказательства неравенств (2.3.54) определим для решетки $L^2 \otimes_1 L^1$ двойственный базис. Так как $L^2 \otimes_1 L^1$ — полная, тогда для ее базиса (1.3.35) существует двойственный базис $\bar{l}_1^{1*}, \bar{l}_2^{1*}, \bar{m}_1^*$, связанный с исходным базисом соотношениями (2.2.1). Полученный базис будет иметь следующие координаты

$$\bar{l}_1^{1*} = (1, 1, 0), \quad \bar{l}_2^{1*} = (0, -1, 0), \quad \bar{m}_1^* = (\alpha^1 - 1, 0, 1). \tag{2.3.56}$$

Из выражения (2.1.11) следует, что суммарное векторное отклонение может быть записано следующим образом

$$\delta(i, x_0) = i\gamma^1 + r_0(i, x_0)\bar{l}_1^1 + r_2(i, x_0)\bar{l}_2^1 + r_{1,1}(i, x_0)\bar{m}_1^1. \tag{2.3.57}$$

Используя двойственный базис (2.3.56) и представление $\delta(i)$ (2.3.57), получаем следующие равенства

$$\begin{aligned}
\bar{l}_1^{1*} \cdot \delta(i) &= r_0(i) - i\bar{l}_1^{1*} \cdot \gamma^1 = \delta_0(i), \\
\bar{l}_2^{1*} \cdot \delta(i) &= r_2(i) - i\bar{l}_2^{1*} \cdot \gamma^1 = \delta_2(i), \\
\bar{m}_1^* \cdot \delta(i) &= r_{1,1}(i) - i\bar{m}_1^* \gamma^1 = \delta_{1,1}(i),
\end{aligned} \tag{2.3.58}$$

где объемы областей (1.3.32) рассчитываются по следующим формулам

$$\begin{aligned}
\text{vol } T_0^3 &= \bar{l}_1^{1*} \cdot \gamma^1 = 1 - \alpha_1^2 - \alpha_2^2, \\
\text{vol } T_2^3 &= \bar{l}_2^{1*} \cdot \gamma^1 = \alpha_2^2, \\
\text{vol } T_{1,1}^3 &= \bar{m}_1^* \cdot \gamma^1 = \alpha^1 \alpha_1^2.
\end{aligned}$$

Вычислим также вектор решетки для определения отклонения $\delta_{1,0}(i, x_0)$. Из определения (2.3.23) считающих функций следует, что они удовлетворяют тождеству

$$r_0(i, x_0) + r_2(i, x_0) + r_{1,0}(i, x_0) + r_{1,1}(i, x_0) = i \tag{2.3.59}$$

для любого $i = 0, 1, 2, \dots$. Объем области $T_{1,0}^3$ определим равенством

$$\text{vol } T_0^3 + \text{vol } T_2^3 + \text{vol } T_{1,0}^3 + \text{vol } T_{1,1}^3 = 1. \tag{2.3.60}$$

Согласно (2.3.59) и (2.3.60), имеем

$$\delta_{1,0}(i, x_0) = -\delta_0(i, x_0) - \delta_2(i, x_0) - \delta_{1,1}(i, x_0)$$

или можем записать

$$\begin{aligned}
\delta_{1,0}(i, x_0) &= -\bar{l}_1^{1*} \cdot \delta(i, x_0) - \bar{l}_2^{1*} \cdot \delta(i, x_0) - \bar{m}_1^* \cdot \delta(i, x_0) = \\
&= (-\bar{l}_1^{1*} - \bar{l}_2^{1*} - \bar{m}_1^*) \cdot \delta(i).
\end{aligned} \tag{2.3.61}$$

Обозначим вектор

$$\bar{l}_0^1 = -\bar{l}_1^{1*} - \bar{l}_2^{1*} - \bar{m}_1^* = (\alpha^1 - 1, 0, 1). \quad (2.3.62)$$

Так как развертка $T^2(c) \otimes_1 T^1$ перекладывающаяся, можно записать

$$x_0 + \delta(i, x_0) \in T^2(c) \otimes_1 T^1.$$

Спроектировав это выражение на векторы двойственного базиса (2.3.56) и (2.3.62), получим доказываемые неравенства (2.3.54). Неравенства (2.3.55) доказываются аналогично.

Точность доказанных неравенств объясняется по аналогии с доказательством теоремы 2.4. \square

Точные границы отклонений для $T^2(c) \otimes_2 T^1$.

В случае 2-произведения шестиугольника $T^2(c)$ на полуинтервал T^1 для границ отклонений справедлива следующая теорема.

Теорема 2.8 Пусть задан трехмерный тор $\mathbb{T}^3 = \mathbb{R}^3/\mathbb{Z}^3$ с разбиением $T_0^3 \sqcup T_1^3 \sqcup T_{2,0}^3 \sqcup T_{2,1}^3$, которое задается произведением $T^2(c) \otimes_2 T^1$. Пусть кроме того задан иррациональный вектор γ'^2 сдвига тора \mathbb{T}^3 , тогда для отклонений $\delta_0(i, x_0), \delta_1(i, x_0), \delta_{2,m'}(i, x_0), m' = 0, 1$ справедливы точные неравенства.

1. Для $c \in C_{con}$ и $c \in C_{ncon1}$

$$\begin{aligned}
x_{01} &\leq \delta_0(i, x_0) \leq 2 - \sigma(c) + x_{01}; \text{ для } \sigma(c) \leq 1; \\
1 + x_{01} - \sigma(c) &\leq \delta_0(i, x_0) \leq x_{01} + 1 \text{ для } \sigma(c) > 1; \\
x_{02} - 1 &\leq \delta_1(i, x_0) \leq c_1 + x_{02}; \\
x_{03} - \alpha^1 - 1 &\leq \delta_{2,1}(i, x_0) \leq \alpha^1 c_2 + x_{03}; \\
-\sigma(x_0) + \alpha^1 - 1 &\leq \delta_{2,0}(i, x_0) \leq 1 + c_2(1 - \alpha^1) - \sigma(x_0).
\end{aligned} \tag{2.3.63}$$

2. Для $c \in C_{ncon21}$

$$\begin{aligned}
x_{01} &\leq \delta_0(i, x_0) \leq x_{01} + 1 - c_2; \\
x_{02} - c_1 &\leq \delta_1(i, x_0) \leq 1 + x_{02}; \\
x_{03} - \alpha^1(2 - \sigma(c)) - 1 &\leq \delta_{2,1}(i, x_0) \leq x_{03}; \\
-\sigma(x_0) + (\alpha^1 - 1)(1 - \sigma(c)) &\leq \delta_{2,0}(i, x_0) \leq 1 - \sigma(x_0).
\end{aligned} \tag{2.3.64}$$

Доказательство. Для доказательства неравенств (2.3.63) определим для решетки $L^2 \otimes_2 L^1$ двойственный базис. Так как $L^2 \otimes_2 L^1$ — полная, тогда для ее базиса (1.3.43) существует двойственный базис $\bar{l}_1^{2*}, \bar{l}_2^{2*}, \bar{m}_1^*$, связанный с исходным базисом соотношениями (2.2.1). Полученный базис будет иметь следующие координаты

$$\bar{l}_1^{2*} = (1, 1, 0), \quad \bar{l}_2^{2*} = (-1, 0, 0), \quad \bar{m}_1^* = (0, -\alpha^1, -1). \tag{2.3.65}$$

Из выражения (2.1.11) следует, что суммарное векторное отклонение может быть записано следующим образом

$$\delta(i, x_0) = i\gamma'^2 + r_0(i, x_0)\bar{l}_1^2 + r_1(i, x_0)\bar{l}_2^2 + r_{2,1}(i, x_0)\bar{m}_1. \tag{2.3.66}$$

Используя двойственный базис (2.3.65) и представление $\delta(i)$ (2.3.66), получаем следующие равенства

$$\begin{aligned}
\bar{l}_1^{2*} \cdot \delta(i) &= r_0(i) - i\bar{l}_1^{2*} \cdot \gamma'^2 = \delta_0(i), \\
\bar{l}_2^{2*} \cdot \delta(i) &= r_1(i) - i\bar{l}_2^{2*} \cdot \gamma'^2 = \delta_1(i), \\
\bar{m}_1^* \cdot \delta(i) &= r_{2,1}(i) - i\bar{m}_1^* \gamma'^2 = \delta_{2,1}(i),
\end{aligned} \tag{2.3.67}$$

где объемы областей (1.3.40) рассчитываются по следующим формулам

$$\begin{aligned}
\text{vol } T_0^3 &= \bar{l}_1^{2*} \cdot \gamma'^2 = 1 - \alpha_1^2 - \alpha_2^2, \\
\text{vol } T_1^3 &= \bar{l}_2^{2*} \cdot \gamma'^2 = \alpha_1^2, \\
\text{vol } T_{2,1}^3 &= \bar{m}_1^* \cdot \gamma'^2 = \alpha^1 \alpha_2^2.
\end{aligned}$$

Вычислим также вектор решетки для определения отклонения $\delta_{2,0}(i, x_0)$. Из определения (2.3.23) считающих функций следует, что они удовлетворяют тождеству

$$r_0(i, x_0) + r_1(i, x_0) + r_{2,0}(i, x_0) + r_{2,1}(i, x_0) = i \tag{2.3.68}$$

для любого $i = 0, 1, 2, \dots$. Объем области $T_{2,0}^3$ определим равенством

$$\text{vol } T_0^3 + \text{vol } T_1^3 + \text{vol } T_{2,0}^3 + \text{vol } T_{2,1}^3 = 1. \tag{2.3.69}$$

Согласно (2.3.68) и (2.3.69), имеем

$$\delta_{2,0}(i, x_0) = -\delta_0(i, x_0) - \delta_1(i, x_0) - \delta_{2,1}(i, x_0)$$

или можем записать

$$\begin{aligned}
\delta_{2,0}(i, x_0) &= -\bar{l}_1^{2*} \cdot \delta(i, x_0) - \bar{l}_2^{2*} \cdot \delta(i, x_0) - \bar{m}_1^* \cdot \delta(i, x_0) = \\
&= (-\bar{l}_1^{2*} - \bar{l}_2^{2*} - \bar{m}_1^*) \cdot \delta(i).
\end{aligned} \tag{2.3.70}$$

Обозначим вектор

$$\bar{l}_0^2 = -\bar{l}_1^{2*} - \bar{l}_2^{2*} - \bar{m}_1^* = (0, \alpha^1 - 1, 1). \quad (2.3.71)$$

Так как развертка $T^2(c) \otimes_2 T^1$ перекладывающаяся, можно записать

$$x_0 + \delta(i, x_0) \in T^2(c) \otimes_2 T^1.$$

Спроектировав это выражение на векторы двойственного базиса (2.3.65) и (2.3.71), получим доказываемые неравенства (2.3.63). Неравенства (2.3.64) доказываются аналогично.

Точность доказанных неравенств объясняется по аналогии с доказательством теоремы 2.4. \square

2.4 Средние значения отклонений

2.4.1 Средние значения отклонений для двумерного тора

Запишем суммарное векторное отклонение, как векторозначную функцию

$$\delta(i, x_0) = \sum_{0 \leq j < i} \Delta Fr(x_0 + j\alpha^2) \quad (2.4.1)$$

для $i = 0, 1, 2, \dots$

Из равенств (2.1.3) и (2.1.4) можем функцию (2.4.1) записать в виде

$$\delta(i, x_0) = \sum_{0 \leq j < i} (\alpha^2 + l(x_0 + j\alpha^2)) = i\alpha^2 + \sum_{0 \leq j < i} l(x_0 + j\alpha^2),$$

то есть

$$\delta(i, x_0) = i\alpha^2 + \sum_{0 \leq j < i} Fr(x_0 + j\alpha^2) \quad 1, \quad (2.4.2)$$

или в другой форме

$$\delta(i, x_0) = i\alpha^2 + r_1(i, x_0)l_1 + r_2(i, x_0)l_2, \quad (2.4.3)$$

Спроектировав выражение (2.4.3) на направления векторов $l_0 = (1, 1)$,

$l_1 = (-1, 0)$ и $l_2 = (0, -1)$ получим

$$\delta_0(i, x_0) = \delta(i, x_0)_{l_0}, \quad (2.4.4)$$

где $\delta(i, x_0)_{l_0}$ проекции вектора $\delta(i, x_0)$ на направление, задаваемое вектором l_0 , и

$$\delta_{k'}(i, x_0) = -\delta(i, x_0)_{l_{k'}}, \quad (2.4.5)$$

где $\delta(i, x_0)_{l_{k'}}$ проекции вектора $\delta(i, x_0)$ на направления, задаваемые векторами $l_{k'}$, в случае $k' = 1, 2$.

Определим среднее значение векторного отклонения

$$\langle \delta(x_0) \rangle = \lim_{N \rightarrow +\infty} \frac{1}{N} \sum_{1 \leq i \leq N} \delta(i, x_0), \quad (2.4.6)$$

если предел существует.

Относительно средних значений отклонений доказана следующая теорема.

Теорема 2.9 Пусть задана развертка $T^2(c)$, разбитая на обла-

сти $T_{k'}^2$, $k' = 0, 1, 2$. Пусть дан сдвиг тора на вектор α^2 , и вектор α^2 иррациональный, т. е. числа $\alpha_1^1, \alpha_2^2, 1$ линейно независимы над \mathbb{Z} .

1. Тогда существует среднее значение $\langle \delta(x_0) \rangle$ (2.4.6) суммарного векторного отклонения $\delta(i)$, и оно вычисляется по формуле

$$\langle \delta(x_0) \rangle = C_{T^2(c)} - x_0, \quad (2.4.7)$$

где $C_{T^2(c)} = (\frac{1-c_1}{2}, \frac{1-c_2}{2})$ — центр тяжести фигуры $T^2(c)$.

2. Также для любого $k = 0, 1, 2$ существуют средние значения отклонений

$$\langle \delta_{k'}(x_0) \rangle = \lim_{N \rightarrow +\infty} \frac{1}{N} \sum_{1 \leq i \leq N} \delta_{k'}(i, x_0),$$

и они соответственно равны

$$\begin{aligned} \langle \delta_0(x_0) \rangle &= 1 - \frac{c_1+c_2}{2} - x_{01} - x_{02}, \\ \langle \delta_1(x_0) \rangle &= x_{01} - \frac{1-c_1}{2}, \\ \langle \delta_2(x_0) \rangle &= x_{02} - \frac{1-c_2}{2}. \end{aligned} \quad (2.4.8)$$

Доказательство. Из определения (2.1.3), формул (2.1.2) и (2.4.6) следует

$$\sum_{1 \leq i \leq N} \delta(i, x_0) = \sum_{1 \leq i \leq N} (Fr(x_0 + i\alpha^2) - Fr(x_0)). \quad (2.4.9)$$

Для доказательства (2.4.10) воспользуемся формулой (2.4.12) и

критерием Вейля

$$\begin{aligned} & \lim_{N \rightarrow +\infty} \frac{1}{N} \sum_{1 \leq i \leq N} \delta(i, x_0) = \\ & = \lim_{N \rightarrow +\infty} \frac{1}{N} \sum_{1 \leq i \leq N} (Fr(x_0 + i\alpha^2) - Fr(x_0)) = \\ & = \int_{T^2(c)} x dx - x_0 \int_{T^2(c)} dx = C_{T^2} - x_0 s_{T^2(c)}, \end{aligned}$$

где $s_{T^2(c)}$ -площадь развертки тора $T^2(c)$, и она равна 1. Таким образом утверждение (2.4.10) доказано.

Для доказательства формулы (2.4.11) воспользуемся выражениями (2.4.4), (2.4.5) и формулой (2.4.10). \square

Справедливо следующее следствие из теоремы 2.9.

Следствие 2.4 *Если начальная точка $x_0 = (x_{01}, x_{02})$ орбиты $Orb_{x_0}(\alpha^2)$ расположена в центре тяжести $C_{T^2(c)} = (\frac{1-c_1}{2}, \frac{1-c_2}{2})$, то*

1. *среднее суммарное векторное отклонение*

$$\langle \delta(x_0) \rangle = 0,$$

2. *средние отклонения*

$$\langle \delta_k(x_0) \rangle = 0, k = 0, 1, 2.$$

2.4.2 Средние значения отклонений для трехмерного тора

Относительно средних значений отклонений в трехмерном случае доказана следующая теорема.

Теорема 2.10 Пусть дан сдвиг тора \mathbb{T}^3 на вектор γ^0 . Пусть вектор γ^0 иррациональный.

1. Тогда существует среднее значение $\langle \delta(x_0) \rangle$ (2.4.6) суммарного векторного отклонения $\delta(i)$, и оно вычисляется по формуле

$$\langle \delta(x_0) \rangle = C_{T^1 \otimes_0 T^2(c)} - x_0, \quad (2.4.10)$$

где $C_{T^1 \otimes_0 T^2(c)} = (\frac{1}{2}, \frac{1-c_1}{2}, \frac{1-c_2}{2})$ — центр тяжести призмы $T^1 \otimes_0 T^2(c)$.

2. Также $T_1^3, T_{0,m}^3, m = 0, 1, 2$ существуют средние значения отклонений

$$\langle \delta_1(x_0) \rangle = \lim_{N \rightarrow +\infty} \frac{1}{N} \sum_{1 \leq i \leq N} \delta_1(i, x_0),$$

$$\langle \delta_{0,1}(x_0) \rangle = \lim_{N \rightarrow +\infty} \frac{1}{N} \sum_{1 \leq i \leq N} \delta_{0,1}(i, x_0),$$

и они соответственно равны

$$\begin{aligned} \langle \delta_{0,0}(x_0) \rangle &= \sigma(x) + \frac{\sigma(c)}{2} - \frac{3}{2}, \\ \langle \delta_1(x_0) \rangle &= \frac{1}{2} - x_{01}, \\ \langle \delta_{0,1}(x_0) \rangle &= \frac{1-c_1}{2} - x_{02}, \\ \langle \delta_{0,2}(x_0) \rangle &= \frac{1-c_2}{2} x_{03}. \end{aligned} \quad (2.4.11)$$

Доказательство. Из определения (2.1.3), формул (2.1.2) и (2.4.6) следует

$$\sum_{1 \leq i \leq N} \delta(i, x_0) = \sum_{1 \leq i \leq N} (Fr(x_0 + i\gamma^0) - Fr(x_0)). \quad (2.4.12)$$

Для доказательства (2.4.10) воспользуемся формулой (2.4.12) и критерием Вейля

$$\begin{aligned} & \lim_{N \rightarrow +\infty} \frac{1}{N} \sum_{1 \leq i \leq N} \delta(i, x_0) = \\ & = \lim_{N \rightarrow +\infty} \frac{1}{N} \sum_{1 \leq i \leq N} (Fr(x_0 + i\gamma^0) - Fr(x_0)) = \\ & = \int_{T^1 \otimes_0 T^2(c)} x dx - x_0 \int_{T^1 \otimes_0 T^2(c)} dx = C_{T^1 \otimes_0 T^2(c)} - x_0 \text{vol } T^1 \otimes_0 T^2(c), \end{aligned}$$

где $\text{vol } T^1 \otimes_0 T^2(c)$ — объем развертки тора $\text{vol } T^1 \otimes_0 T^2(c)$, и он равен 1. Таким образом утверждение (2.4.10) доказано.

Для доказательства формулы (2.4.11) воспользуемся выражениями (2.3.29), (2.3.32) и формулой (2.4.10). \square

Справедливо следующее следствие из теоремы 2.10.

Следствие 2.5 Если начальная точка орбиты $x_0 = (x_{01}, x_{02}, x_{03})$ расположена в центре тяжести $C_{T^2(c)} = (\frac{1}{2}, \frac{1-c_1}{2}, \frac{1-c_2}{2})$, то

1) среднее суммарное векторное отклонение

$$\langle \delta(x_0) \rangle = 0;$$

2) средние отклонения выражаются формулами

$$\langle \delta_1(x_0) \rangle = 0, \quad \langle \delta_{0,m}(x_0) \rangle = 0, \quad m = 0, 1, 2.$$

Аналогичным образом можно получить средние значения отклонений для 1-произведения полуинтервала на шестиугольник и 0, 1, 2-произведений шестиугольника и полуинтервала.

2.5 Оптимизация границ отклонений

Геометрическая интерпретация неравенств (2.3.16), (2.3.21) заключается в том, что границы отклонений определяются границами шестиугольника $T^2(c)$, которые в свою очередь зависят от выбора параметра $c = (c_1, c_2)$ из области C . Для приложений необходимо, чтобы границы всех трех отклонений $\delta_k(i)$, $k = 0, 1, 2$, были как можно меньше. Но если уменьшать границы хотя бы одного из отклонений, то неминуемо будут расширяться границы других отклонений, поэтому для оптимизации границ отклонений $\delta_k(i)$ необходим параметр, связывающий все три отклонения. В связи с этим будем рассматривать отклонения $\delta_k(i)$ как координаты трехмерного вектора $x = (x_1, x_2, x_3)$, соответственно

$$\delta_1(i) = x_1, \quad \delta_2(i) = x_2, \quad \delta_0(i) = x_3. \quad (2.5.1)$$

В качестве величины, связывающей все три отклонения, будем рассматривать метрику трехмерного пространства, которую зададим в виде

$$d_\theta(x) = (|x_1|^\theta + |x_2|^\theta + |x_3|^\theta)^{\frac{1}{\theta}}, \quad (2.5.2)$$

где $1 \leq \theta \leq \infty$, а $|\cdot|$ обозначает абсолютную величину.

Наиболее интересными для приложений являются случаи $\theta = 1, 2, \infty$.

1. Если взять $\theta = 1$, выражение (2.5.2) для метрики трехмерного пространства примет вид

$$d_1(x) = |x_1| + |x_2| + |x_3|. \quad (2.5.3)$$

Эта метрика используется в кристаллографии при изучении роста кристаллов.

2. При $\theta = 2$, получим привычную нам евклидову метрику

$$d_2(x) = \sqrt{|x_1|^2 + |x_2|^2 + |x_3|^2}. \quad (2.5.4)$$

3. При $\theta = \infty$, получим

$$d_\infty(x) = \max(|x_1|, |x_2|, |x_3|). \quad (2.5.5)$$

Рассмотрим суммарное векторное отклонение

$$\delta(i) = i\alpha + r_1(i)l_1 + r_2(i)l_2$$

для отклонений $\delta_k(i)$, $k = 0, 1, 2$, определенное в [13], где l_1, l_2 — векторы базиса квадратной решетки \mathbb{Z}^2 , а $r_1(i), r_2(i)$ — считающие функции, определенные в (2.1.12).

Назовем

$$\Delta_\theta(c) = \sup_{i \in \mathbb{N}} d_\theta(\delta(i)) \quad (2.5.6)$$

верхней границей векторного отклонения $\delta(i)$ в метрике $d_\theta(x)$ при фиксированном c . Тогда

$$\Delta_\theta = \inf_{c \in X} \Delta_\theta(c) \quad (2.5.7)$$

нижняя граница $\Delta_\theta(c)$ по всем c из некоторой области X .

Рассмотрим оптимизацию границ отклонений во всех трех метриках (2.5.3), (2.5.4), (2.5.5) для случая, когда развертка тора представляет собой выпуклый шестиугольник (рисунок 1.3 а), то

есть $c \in C_{con}$, где

$$C_{con} = \{c = (c_1, c_2) \in \mathbb{R}^2; c_i \geq 0, c_1 + c_2 \leq 1\}. \quad (2.5.8)$$

Для нижней границы $\Delta_\theta(c)$ по всем c из области C_{con} справедлива следующая теорема.

Теорема 2.11 Пусть отклонения $\delta_k, k = 0, 1, 2$ задают трехмерный вектор x , и пусть его длина $d_\theta(x)$ определена в (2.5.2). Тогда, если $c \in C_{con}$, где C_{con} определена в (2.5.8), для Δ_θ справедливы следующие равенства:

$$\Delta_1 = 2; \quad (2.5.9)$$

$$\Delta_2 = \sqrt{\frac{3}{2}}; \quad (2.5.10)$$

$$\Delta_\infty = 1. \quad (2.5.11)$$

где Δ_θ определены в (2.5.7). Равенства (2.5.9) и (2.5.11) достигаются при $c_1 + c_2 = 1$, равенство (2.5.10) — при $c = (\frac{1}{2}, \frac{1}{2})$.

Доказательство. Приведем общую схему доказательства для всех трех равенств (2.5.9), (2.5.10), (2.5.11). Определим верхнюю границу $\Delta_\theta(c)$, определенную в (2.5.6), векторного отклонения $\delta(i)$, и, изменяя параметр c , постараемся сделать ее как можно меньше. Так как все три метрики (2.5.3), (2.5.4), (2.5.5) выпуклые, то для определения $\Delta_\theta(c)$ достаточно найти длины $d(\delta(i))$ векторного отклонения $\delta(i)$ для всех вершин шестиугольника $T^2(c)$, а затем выбрать наибольшее значение.

Для $\theta = 1$, получим набор значений, представленный в таблице 4.

	Координаты вершины	Значение $d_1(\delta(i))$
1.	$(0, 0)$	0
2.	$(1 - c_1, -c_2)$	$2(1 - c_1)$
3.	$(1, 0)$	2
4.	$(1 - c_1, 1 - c_2)$	$4 - 2\sigma(c)$
5.	$(0, 1)$	2
6.	$(-c_1, 1 - c_2)$	$2(1 - c_2)$

Таблица 4.

Тогда $\Delta_1(c) = 4 - 2\sigma(c)$, где $\sigma(c) = c_1 + c_2$, и при $c_1 + c_2 = 1$ получим нижнюю границу $\Delta_1 = 2$. Равенство (2.5.9) доказано.

Для $\theta = 2$, получим значения представленные в таблице 5.

	Координаты вершины	Значение $d(\delta(i))$
1.	$(0, 0)$	0
2.	$(1 - c_1, -c_2)$	$(2(1 - 2c_1 - c_2 + c_1c_2 + c_1^2 + c_2^2))^{\frac{1}{2}}$
3.	$(1, 0)$	$\sqrt{2}$
4.	$(1 - c_1, 1 - c_2)$	$(2(3 - 3c_1 - 3c_2 + c_1c_2 + c_1^2 + c_2^2))^{\frac{1}{2}}$
5.	$(0, 1)$	$\sqrt{2}$
6.	$(-c_1, 1 - c_2)$	$(2(1 - c_1 - 2c_2 + c_1c_2 + c_1^2 + c_2^2))^{\frac{1}{2}}$

Таблица 5.

Тогда $\Delta_2(c) = (2(3 - 3c_1 - 3c_2 + c_1c_2 + c_1^2 + c_2^2))^{\frac{1}{2}}$, и $\Delta_2(\frac{1}{2}, \frac{1}{2}) = \sqrt{\frac{3}{2}}$. Равенство (2.5.10) доказано.

В случае $\theta = \infty$, получим

	Координаты вершины	Значение $d_\infty(\delta(i))$
1.	$(0, 0)$	0
2.	$(1 - c_1, -c_2)$	$1 - c_1$
3.	$(1, 0)$	1
4.	$(1 - c_1, 1 - c_2)$	$2 - \sigma(c)$
5.	$(0, 1)$	1
6.	$(-c_1, 1 - c_2)$	$1 - c_2$

Таблица 6.

Тогда $\Delta_\infty(c) = 2 - \sigma(c) = 2 - c_1 - c_2$, и при $c_1 + c_2 = 1$ получим значение нижней границы $\Delta_\infty = 1$. Теорема доказана. \square

Рассмотрим теперь случай $c \in C_{ncon2}$. Доказана следующая теорема.

Теорема 2.12 Пусть отклонения $\delta_k, k = 0, 1, 2$ задают трехмерный вектор x , и пусть его длина $d_\theta(x)$ определена в (2.5.2). Тогда, если $c \in C_{ncon2}$ (рисунок 1.2), для Δ_θ справедливы следующие равенства:

$$\Delta_1 = 2; \tag{2.5.12}$$

$$\Delta_2 = \sqrt{2}; \tag{2.5.13}$$

$$\Delta_\infty = 1. \tag{2.5.14}$$

где Δ_θ определены в (2.5.7).

Доказательство. Аналогично доказательству теоремы 2.11. Все верхние границы отклонений $\Delta_\theta(c)$ такие же, как и в случае выпуклого шестиугольника, единственное отличие заключается в том, что все нижние значения Δ_θ достигаются в двух точках $(1, 0)$ и $(0, 1)$. \square

Более сложной является задача в случае $c \in C_{ncon1}$.

Теорема 2.13 Пусть отклонения $\delta_k, k = 0, 1, 2$ задают трехмерный вектор x , и пусть его длина $d_\theta(x)$ определена в (2.5.2). Тогда, если $c \in C_{ncon1}$ (рисунок 1.2), для Δ_θ справедливы следующие равенства:

$$\Delta_1 = 2; \tag{2.5.15}$$

$$\Delta_2 = \sqrt{\frac{2}{3}}; \tag{2.5.16}$$

$$\begin{aligned} \Delta_\infty &= \frac{1}{2}, \text{ для } c \in C_1 \text{ и } c \in C_2; \\ \Delta_\infty &= \frac{2}{3}, \text{ для } c \in C_3. \end{aligned} \tag{2.5.17}$$

где Δ_θ определены в (2.5.7).

Доказательство. Докажем равенство (2.5.15), для этого заполним таблицу 7. Возможны несколько вариантов. Первый: $c_1 \leq 1, c_2 \leq 1$, — тогда из таблицы 7 $\Delta_1(c) = 2$ и $\Delta_1 = 2$. Второй: $c_1 \geq 1, c_2 < 1, \sigma(c) \leq 2$ или $c_1 < 1, c_2 \geq 1, \sigma(c) < 2$, — тогда $\Delta_1(c) = 2c_1$ и $\Delta_1 = 2$ при $c_1 = 1$. Третий: $c_1 \geq 1, c_2 < 1, \sigma(c) \geq 2$ или $c_1 \leq 1, c_2 \geq 1, \sigma(c) \geq 2$, — тогда также $\Delta_1(c) = 2c_1$ и $\Delta_1 = 2$ при $c_1 = 1$. Равенство (2.5.15) доказано.

	Вершины	Значение $d_1(\delta(i))$
1.	$(0, 0)$	0
2.	$(1 - c_1, -c_2)$	$2c_2$, если $c_1 < 1$; $2\sigma(c) - 2$, если $c_1 \geq 1$
3.	$(1, 0)$	2
4.	$(1 - c_1, 1 - c_2)$	$4 - 2\sigma(c)$, если $\begin{cases} c_1 \leq 1, \\ c_2 \leq 1; \end{cases}$ 0 если $\begin{cases} c_1 \geq 1, \\ c_2 < 1, \\ \sigma(c) \leq 2 \end{cases}$ или $\begin{cases} c_1 < 1, \\ c_2 \geq 1, \\ \sigma(c) < 2; \end{cases}$ $2\sigma(c) - 4$, если $\begin{cases} c_1 \geq 1, \\ c_2 < 1, \\ \sigma(c) \geq 2 \end{cases}$ или $\begin{cases} c_1 \leq 1, \\ c_2 \geq 1, \\ \sigma(c) \geq 2 \end{cases}$
5.	$(0, 1)$	2
6.	$(-c_1, 1 - c_2)$	$2c_1$, если $c_2 < 1$; $2\sigma(c) - 2$, если $c_2 \geq 1$

Таблица 7.

Разделим область C_{ncor1} на три области C_1 , C_2 и C_3 для удобства дальнейших рассуждений (рисунок 2.1).

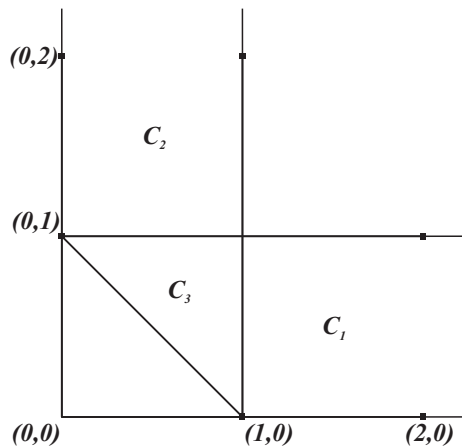


Рис. 2.1.

Теперь, пользуясь результатами таблицы 5 для метрики d_2 ,

получим, что, если $c_1 + 2c_2 < 2$ и $2c_1 + c_2 < 2$ (рисунок 2.2), то $\Delta_2(c) = (2(3 - 3c_1 - 3c_2 + c_1c_2 + c_1^2 + c_2^2))^{\frac{1}{2}}$ и $\Delta_2 = \sqrt{\frac{2}{3}}$ в точке $(\frac{2}{3}, \frac{2}{3})$. В этой же точке достигаются нижние границы $\Delta_2(c)$ для двух других случаев.

Если $c_1 + 2c_2 > 2$ и $c_2 > c_1$ то $\Delta_2(c) = (2(1 - 2c_1 - c_2 + c_1c_2 + c_1^2 + c_2^2))^{\frac{1}{2}}$ и $\Delta_2 = \sqrt{\frac{2}{3}}$. Если же $2c_1 + c_2 > 2$ и $c_1 > c_2$ то $\Delta_2(c) = (2(1 - c_1 - 2c_2 + c_1c_2 + c_1^2 + c_2^2))^{\frac{1}{2}}$ и $\Delta_2 = \sqrt{\frac{2}{3}}$. Таким образом выражение (2.5.16) также доказано.

Осталось доказать равенство (2.5.17). Составим для этого новую таблицу

	Координаты вершин	$ x_1 $	$ x_2 $	$ x_3 $
1.	$(0, 0)$	0	0	0
2.	$(1 - c_1, -c_2)$	$ 1 - c_1 $	$ -c_2 $	$ \sigma(c) - 1 $
3.	$(1, 0)$	1	0	1
4.	$(1 - c_1, 1 - c_2)$	$ 1 - c_1 $	$ 1 - c_2 $	$ \sigma(c) - 2 $
5.	$(0, 1)$	0	1	1
6.	$(-c_1, 1 - c_2)$	$ -c_1 $	$ 1 - c_2 $	$ \sigma(c) - 1 $

Таблица 8.

Чтобы найти верхнее значение $\Delta_\infty(c)$, достаточно сравнить значения в таблице 8. Рассмотрим пункт 2 таблицы 8, возможны 2 варианта:

1) $c_1 > 1$, $|1 - c_1| = c_1 - 1$, $|-c_2| = c_2$, $|c_1 + c_2 - 1| = c_1 + c_2 - 1$ — это соответствует области S_1 на рисунке 2.1. В этой области максимальной является функция $c_1 + c_2 - 1$.

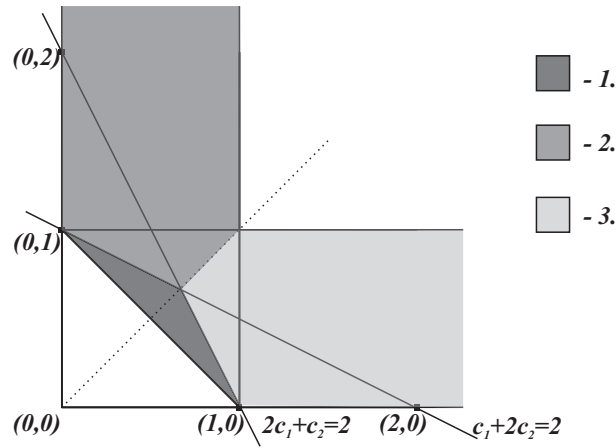


Рис. 2.2.

2) $c_1 < 1$, $|1 - c_1| = 1 - c_1$, $|-c_2| = c_2$, $|c_1 + c_2 - 1| = c_1 + c_2 - 1$ — это соответствует областям C_2 и C_3 на рисунок 2.1. В этой области максимальной является функция c_2 .

Для пункта б проведем аналогичные рассуждения:

1) $c_2 > 1$, $|-c_1| = c_1$, $|1 - c_2| = c_2 - 1$, $|c_1 + c_2 - 1| = c_1 + c_2 - 1$ — это соответствует области C_2 на рисунке 2.1. В этой области максимальной является функция $c_1 + c_2 - 1$.

2) $c_2 < 1$, $|-c_1| = c_1$, $|-c_2| = 1 - c_2$, $|c_1 + c_2 - 1| = c_1 + c_2 - 1$ — это соответствует областям C_1 и C_3 на рисунке 2.1. В этой области максимальной является функция c_2 . Учитывая, что выше прямой $c_1 = c_2$ больше функция c_2 , а ниже c_1 , разделим область C_3 прямой $c_1 = c_2$.

Теперь рассмотрим пункт 4 таблицы 8, получим варианты, описанные в таблице 9. Сравнивая выражения, найденные для пунктов 2,4 и 6 таблицы 8, получим следующие результаты (рисунок 2.3).

Для области C_{11} $\Delta_{\infty}(c) = c_1 + c_2 - 1$, и $\Delta_{\infty} = \frac{1}{2}$ достигается в точке $(1, \frac{1}{2})$. Для области C_{12} $\Delta_{\infty}(c) = 1 - c_2$, и $\Delta_{\infty} = \frac{1}{2}$ достигается также в точке $(1, \frac{1}{2})$. Для области C_{21} $\Delta_{\infty}(c) = c_1 + c_2 - 1$ и $\Delta_{\infty} = \frac{1}{2}$ достигается в точке $(\frac{1}{2}, 1)$. Для области C_{22} $\Delta_{\infty}(c) = 1 - c_1$ и $\Delta_{\infty} = \frac{1}{2}$ достигается в точке $(\frac{1}{2}, 1)$. Для области C_{31} $\Delta_{\infty}(c) = c_1$, и ее $\Delta_{\infty} = \frac{2}{3}$ достигается в точке $(\frac{2}{3}, \frac{2}{3})$. Для области C_{32} $\Delta_{\infty}(c) = c_2$, и $\Delta_{\infty} = \frac{2}{3}$ достигается в точке $(\frac{2}{3}, \frac{2}{3})$.

	Значение $ x_1 $	Значение $ x_2 $	Значение $ x_3 $	Максимальное значение
1.	$c_1 > 1, c_1 - 1$	$c_2 < 1, 1 - c_2$	$\sigma(c) > 2, \sigma(c) - 2$	$c_1 - 1$
2.	$c_1 > 1, c_1 - 1$	$c_2 < 1, 1 - c_2$	$\sigma(c) < 2, 2 - \sigma(c)$	$1 - c_2$
3.	$c_1 < 1, 1 - c_1$	$c_2 > 1, c_2 - 1$	$\sigma(c) > 2, \sigma(c) - 2$	$c_2 - 1$
4.	$c_1 < 1, 1 - c_1$	$c_2 > 1, c_2 - 1$	$\sigma(c) < 2, 2 - \sigma(c)$	$1 - c_1$
5.	$c_1 < 1, 1 - c_1$	$c_2 < 1, 1 - c_2$	$2 - \sigma(c)$	$2 - \sigma(c)$

Таблица 9.

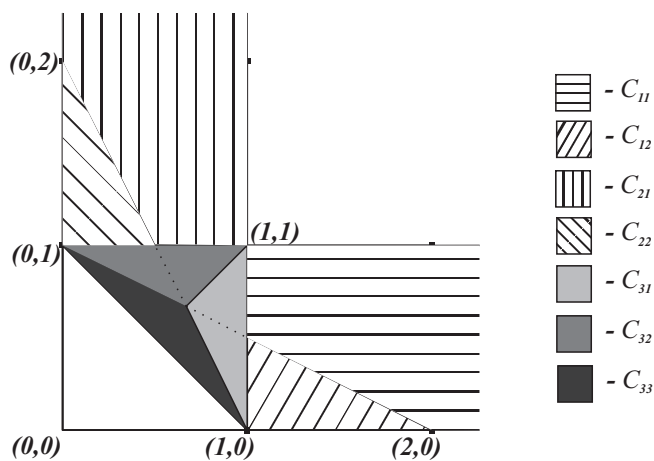


Рис. 2.3.

Для области C_{33} $\Delta_\infty(c) = 2 - (c_1 + c_2)$, и ее $\Delta_\infty = \frac{2}{3}$ в точке $(\frac{2}{3}, \frac{2}{3})$.

Таким образом, действительно для областей $C_1 = C_{11} \cup C_{12} \cup C_{13}$ и $C_2 = C_{21} \cup C_{22} \cup C_{23}$ получили $\Delta_\infty = \frac{1}{2}$ и для области $C_3 = C_{31} \cup C_{32} \cup C_{33}$ $\Delta_\infty = \frac{2}{3}$. Теорема доказана. \square

Литература

- [1] Вороной, Г. Ф. Собрание сочинений: в 3 т./ Г. Ф. Вороной. — Киев: Изд-во АН Украинско ССР, 1952. — 2 т.
- [2] Федоров, Е. С. Начала учения о фигурах./ Е. С. Федоров. — М.: Изд-во АН СССР, 1953. — 409 с.
- [3] Кейперс, Л. Равномерное распределение последовательностей/ Л. Кейперс, Г. Нидеррейтор. — М.: Наука, 1985. — 408 с.
- [4] Журавлев, В. Г. Разбиения Розы и множества ограниченного остатка/ В. Г. Журавлев// Записки научных семинаров ПОМИ. — 2005. — Т. 322. — С. 83-106.
- [5] Красильщиков, В. В. Некоторые вопросы вложения решеток в одномерные квазипериодические разбиения/ В. В. Красильщиков, А. В. Шутов// Вестник СамГУ. Естественнонаучная серия. — 2007. — № 7. — С. 84 - 91.
- [6] Журавлев, В. Г. Одномерные разбиения Фибоначчи/ В. Г. Журавлев// Изв. РАН. Сер. матем. — 2007. — Т. 71. — Вып. 2. — С. 89–122.
- [7] Шутов, А. В. Оптимальные оценки в проблеме распределения дробных долей на множествах ограниченного остатка/ А. В.

- Шутов// Вестник СамГУ. Естественнонаучная серия. — 2007. — Т. 5. — Вып. 3. — С. 112-121.
- [8] Журавлев, В. Г. Геометризация теоремы Гекке/ В. Г. Журавлев// Чебышевский сборник. — 2010. — Т. 11. — Вып. 1. — С. 125-144.
- [9] Журавлев, В. Г. Перекладывающиеся торические развертки и множества ограниченного остатка/ В. Г. Журавлев // Записки научных семинаров ПОМИ. — 2011.— № 392. — С. 95–145.
- [10] Абросимова, А. А. Двумерное обобщение теоремы Гекке и сбалансированные слова/ А. А. Абросимова, В. Г. Журавлев// Алгебра и теория чисел: современные проблемы и приложения: тез. докл. VIII Международной конференции, посвященной 190-летию П.Л. Чебышева и 120-летию И.М. Виноградова (Саратов, 12-17 сентября 2011 г.). Саратов: Изд-во Саратов.унта. — 2011. — С.3-4.
- [11] Красильщиков, В. В. Описание и точные значения максимума и минимума остаточного члена проблемы распределения дробных долей/ В. В. Красильщиков, А. В. Шутов// Математические заметки. — 2011. — Т. 89. — Вып. 1. — С. 43 - 52.
- [12] Шутов, А. В. Двумерная проблемма Гекке-Кестена/ А. В. Шутов // Чебышевский сборник. — 2011. — Т. 12. — Вып 2. — С. 151-162.
- [13] Абросимова, А. А. Множества ограниченного остатка на двумерном торе/ А. А. Абросимова// Чебышевский сборник. — 2011. — Т. 12. — Вып. 4(40). — С. 15–23.

- [14] Шутов, А. В. Об одном семействе двумерных множеств ограниченного остатка/ А. В. Шутов// Чебышевский сборник.— 2011. — Т. 12. — Вып 4(40). — С. 264-271.
- [15] Журавлев, В. Г., Многомерное обобщение теоремы Гекке/В. Г. Журавлев// Алгебра и анализ. — 2012. — Т. 24. — Вып. 1. — С. 1-33.
- [16] Журавлев, В. Г. Многогранники ограниченного остатка/В. Г. Журавлев// Труды математического института имени В.А.Стеклова, Современные проблемы математики. — 2012. — Вып. 16. — С. 82-102.
- [17] Журавлев, В. Г. Модули торических разбиений на множества ограниченного остатка и сбалансированные слова/ В. Г. Журавлев// Алгебра и анализ. — 2012. — Т. 24. — Вып. 4. — С. 97 - 136.
- [18] Абросимова, А. А. Средние значения отклонений для распределения точек на торе/ А. А. Абросимова// Научные ведомости БелГУ. Серия: Математика. Физика. — 2012. — №5(124). — Вып. 26. — С. 5–11.
- [19] Абросимова, А. А. Произведение торических разверток и построение множеств ограниченного остатка/ А. А. Абросимова// Ученые записки орловского государственного университета. Серия: естественные, технические и медицинские науки. — 2012. — № 6. — Ч.2. — С. 30-37.
- [20] Абросимова, А. А. Фрактальные множества ограниченного остатка/ А. А. Абросимова// Математическое моделирова-

ние фрактальных процессов, родственные проблемы анализа и информатики: Материалы Второй Международной конференции молодых ученых. - Нальчик: ООО"Редакция журнала Эльбрус". — 2012. —С. 18–21.

- [21] Абросимова, А. А. Оптимизация границ отклонений для множеств ограниченного остатка на двумерном торе/ А. А. Абросимова, Д. А. Блинов, Т. В. Полякова// Чебышевский сборник. — 2013. — Т. 14. — Вып. 1(45). — С. 9–17.
- [22] Абросимова, А. А. Трехмерное обобщение теоремы Гекке/ А. А. Абросимова// Материалы Международного молодежного научного форума "ЛОМОНОСОВ-2013"/ Отв. ред. А.И. Андреев, А.В. Андриянов, Е.А. Антипов, К.К. Андреев, М.В. Чистякова. [Электронный ресурс] — М.: МАКС Пресс, — 2013.
- [23] Абросимова, А. А. Границы отклонений для VR-множеств/ А. А. Абросимова, Д. А. Блинов.// Дифференциальные уравнения и их приложения: сб. материалов Международной конференции (Белгород, 26-31 мая 2013 г.). — Белгород: ИПК НИУ "БелГУ — 2013. — С. 8 -9.
- [24] Абросимова, А. А. Границы отклонений для трехмерных множеств ограниченного остатка/ А. А. Абросимова// Научные ведомости БелГУ. Серия: Математика. Физика. — 2013. — №19(162). — Вып. 32. — С. 5–21.
- [25] Абросимова, А. А. Оптимизация границ отклонений для двумерных множеств ограниченного остатка/ А. А. Абросимова, Д. А. Блинов// Научные ведомости БелГУ. Серия: Математика. Физика. — 2013. — №26(169). — Вып. 33. — С. 5–13.

- [26] Абросимова, А.А. Оптимизация границ отклонений для двумерных ВР-множеств/ А. А. Абросимова// Материалы Международного молодежного форума "Ломоносов-2014"/ Отв. ред. А. И. Андреев, Е. А. Антипов. [Электронный ресурс] — М.: МАКС Пресс, 2014.
- [27] Абросимова, А. А. Многомерные множества ограниченного остатка малых размерностей/ А. А. Абросимова// Алгебра и теория чисел: современные проблемы и приложения: Материалы XII Междунар. конф. — Тула: Изд-во ТГПУ, 2014. — С. 267–269.
- [28] Weyl, H. Über die Gibbs'sche Erscheinung und verwandte Konvergenzphänomene/ H. Weyl// Rendiconti del Circolo Matematico di Palermo. — 1910. — V. 30. — P. 377-407.
- [29] Hecke, E. Über Analytische Funktionen und die Verteilung von Zahlen mod. eins./ E. Hecke// Math. Sem. Hamburg. Univ. — 1921. — V. 5. — P. 54-76.
- [30] Morse, M. Symbolic dynamics II. Sturmian trajectories./ M. Morse, G. A. Hedlund// Amer. J. Math. — 1940. — №62(1). — P. 1–42.
- [31] Szűs, R. Über die Verteilung der Vielfachen einer komplexen Zahl nach dem Modul des Einheitsquadrats/ R. Szűs// Acta Math. Acad. Sci. Hungar. — 1954. — №5. — P. 35-39.
- [32] Erdős, P. Problems and results on diophantine approximation/ P. Erdős// Comp. Math. — 1964. — V. 16. — P. 52 – 65.

- [33] Kesten, H. On a conjecture of Erdős and Szűsz related to uniform distribution mod 1/ H. Kesten// *Acta Arithmetica*. — 1966. — V. 12. — P. 193-212.
- [34] Oren, I. Admissible functions with multiple discontinuities/ I. Oren// *Israel J.Math.* — 1982. — V. 42. — P. 353-360.
- [35] Rauzy G. Nombres algèbre 0 briques et substitutions/ G. Rauzy // *Bull. Soc. Math. France*. — 1982. — №110. — P. 147-178.
- [36] Knuth, D. Efficient balanced codes/ D. Knuth//*IEEE Trans. Inf. Theory*. — 1986. — V. IT-32. — №. 1. — P. 51-53.
- [37] Liardet, P. Regularities of distribution/ P. Liardet// *Compositio Math.* — 1987. — V. 61. — P. 267-293.
- [38] Ferenczi, S. Bounded remainder sets/ S. Ferenczi// *Acta Arithmetica*. — 1992. — V. 61. — P. 319-326.
- [39] Altman, E. Balanced Sequences and Optimal Routing/ E. Altman, B. Gaujal, A. Hordijk// *Journal of Association for Computing Machinery*. — 2000. — №4. — P. 752 – 775.
- [40] Berthé, V. Tijdeman R. Balance properties of multi-dimensional words/ V. Berthé// *Theoretical Computer Science*. — 2002. — V. 273. — P. 197-224.
- [41] Vuillon, L. Balanced words/ L. Vuillon// *Bull. Belg. Math. Soc. Simon Stevin*. — 2003. — №10. — P. 787 – 805.
- [42] Heinis, A. Languages under substitutions and balanced words/ A. Heinis// *J. de Theories des Nombres de Bordeaux*. — 2004. — №16. — P. 151-172.

О с и п о в а А л ь б и н а А н д р е в н а

Распределение точек на многомерных цветных торах

МОНОГРАФИЯ

Работа издается в авторской редакции

Автономная некоммерческая образовательная организация
высшего образования Центросоюза Российской Федерации
«Российский университет кооперации»
Владимирский филиал

600000, г. Владимир, ул. Воровского, д. 16

Подписано в печать

Формат 60×88/ 16. Бумага офсетная. Печать офсетная.

Усл. печ. л. - 7,25. Тираж 500 экз. Заказ №

Отпечатано в типографии ООО "Аркаим"
г. Владимир, ул. Б. Нижегородская, 1А